

Inhoudsopgave

Inhoud	3
Aandrijving	23
Electrische Delen	38
Frame & Fronthef	11
Grasvang Bak	15
Hef Electronisch	50
Kappen Tank & Zitting	5
Motor B&S 16PK	17
Motor B&S 20Pk	21
Motor B&S 21Pk	19
Stickers	46
Voor & Achteras en Stuuras	35
Wielen & Banden	42

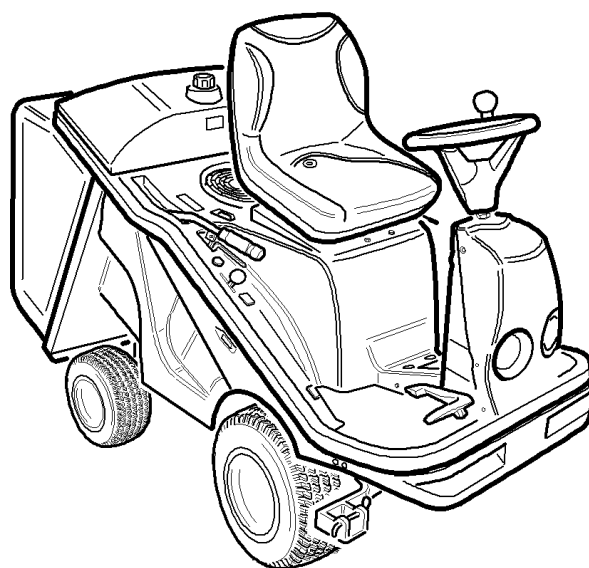


Gianni Ferrari

GTR

GTR 160

GTR 200



CATALOGO PARTI DI RICAMBIO

SPARE PARTS CATALOGUE

CATALOGUE PIECES DETACHEES

ERSATZTEILKATALOG

INDICE - TABLE OF CONTENTS - SOMMAIRE - INHALTSVERZEICHNIS

Tav.	S/n	Descrizione	Description	Description	Beschreibung
01	S/n > 1611039	Carene, serbatoio e sedile	Hoods, fuel tank and seat	Carènes, réservoir et siège	Hauben, tank und sitze
01	S/n > 1211006 S/n < 1611038	Carene, serbatoio e sedile	Hoods, fuel tank and seat	Carènes, réservoir et siège	Hauben, tank und sitze
01	S/n > 1201001 S/n < 1211005	Carene, serbatoio e sedile	Hoods, fuel tank and seat	Carènes, réservoir et siège	Hauben, tank und sitze
02	S/n > 1401021	Telaio e sistema sollevamento attrezzatura anteriore	Frame and linkage system of front attachment	Châssis et système du relevage avant	Hinerrahmen und Ausrüstungen frontaushebung
02	S/n > 1201001 S/n < 1401020	Telaio e sistema sollevamento attrezzatura anteriore	Frame and linkage system of front attachment	Châssis et système du relevage avant	Hinerrahmen und Ausrüstungen frontaushebung
03		Cesto di raccolta	Grass collector	Bac du remassage	Behälter
04		Motore B&S 16 Hp	B&S 16 Hp engine	Moteur B&S 16 Hp	B&S 16 Hp Motor
05	S/n > 1401021	Motore B&S 21 Hp	B&S 21 Hp engine	Moteur B&S 21 Hp	B&S 21 Hp Motor
05	S/n > 1201001 S/n < 1401020	Motore B&S 20 Hp	B&S 20 Hp	Moteur B&S 20 Hp	B&S 20 Hp Motor
06	S/n > 1611039	Trasmissioni a cinghie	Belts transmissions	Transmissions par courroies	Riemenantrieb
06	S/n > 1501005 S/n < 1611038	Trasmissioni a cinghie	Belts transmissions	Transmissions par courroies	Riemenantrieb
06	S/n > 1205014 S/n < 1501004	Trasmissioni a cinghie	Belts transmissions	Transmissions par courroies	Riemenantrieb
06	S/n > 1201001 S/n < 1205013	Trasmissioni a cinghie	Belts transmissions	Transmissions par courroies	Riemenantrieb
07		Gruppo idrostatico, assale e sistema sterzante	Hydrostatic group, steering axle and system	Groupe hydrostatique, essieu et système de direction	Hydrostatischer Aggregat und Vortrieb system
08	S/n > 1611039	Impianto elettrico	Electrical system	Circuit électrique	Elektrische Anlage
08	S/n > 1201001 S/n < 1611038	Impianto elettrico	Electrical system	Circuit électrique	Elektrische Anlage
09	S/n > 1504028	Ruote	Wheels	Roues	Vorderräder
09	S/n > 1201001 S/n < 1504027	Ruote	Wheels	Roues	Vorderräder
10	S/n > 1611039	Decalcomanie	Decalcomanie	Decalques	Aufklebers
10	S/n > 1201001 S/n < 1611038	Decalcomanie	Decalcomanie	Decalques	Aufklebers
11		Sistema sollevamento elettrico attrezzatura anteriore	Electric linkage system of front attachment	Système du relevage électrique avant	Elektrische Ausrüstungen Frontaushebung

COMPOSIZIONE CODICE D'ORDINE:

NUMERO DI MATRICOLA ALFANUMERICO DEL TELAIO + CODICE PARTICOLARE DI RICAMBIO

ORDER PART NUMBER COMPOSITION:

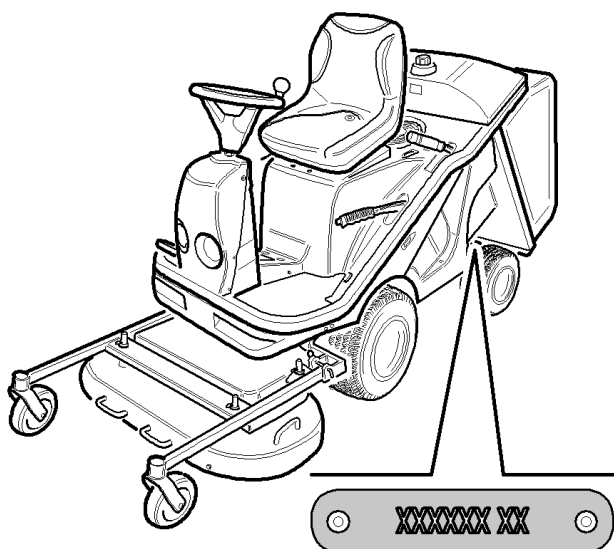
CHASSIS ALPHANUMERICAL SERIAL NUMBER + SPARE PART CODE

COMPOSITION DU CODE DE L'ORDRE:

NUMÉRO DE SÉRIE ALPHANUMÉRIQUE DU CHÂSSIS + CODE AU PIECE DE RECHANGE

AUFBAU DES BESTELLKODE:

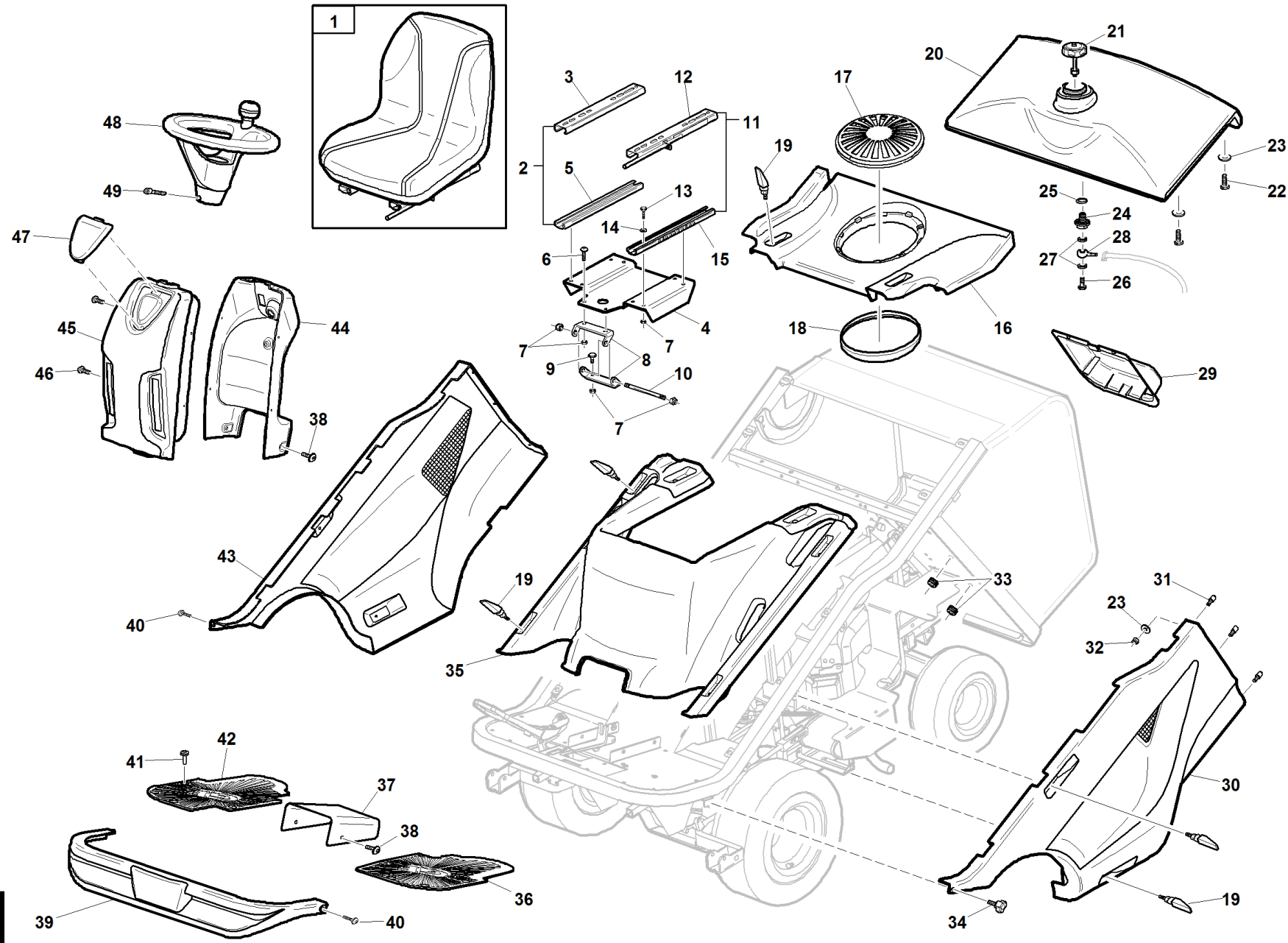
ALPHANUMERISCHE SERIENNUMMER DES GERÜSTES + HINWEIS AUF DAS CODE



NUMERO DI MATRICOLA ALFANUMERICO DEL TELAIO
ALPHANUMERICAL SERIAL NUMBER OF THE FRAME
NUMÉRO DE SÉRIE ALPHANUMÉRIQUE DU CHÂSSIS
ALPHANUMERISCHE SERIENNUMMER DES GERÜSTES

99999999XX

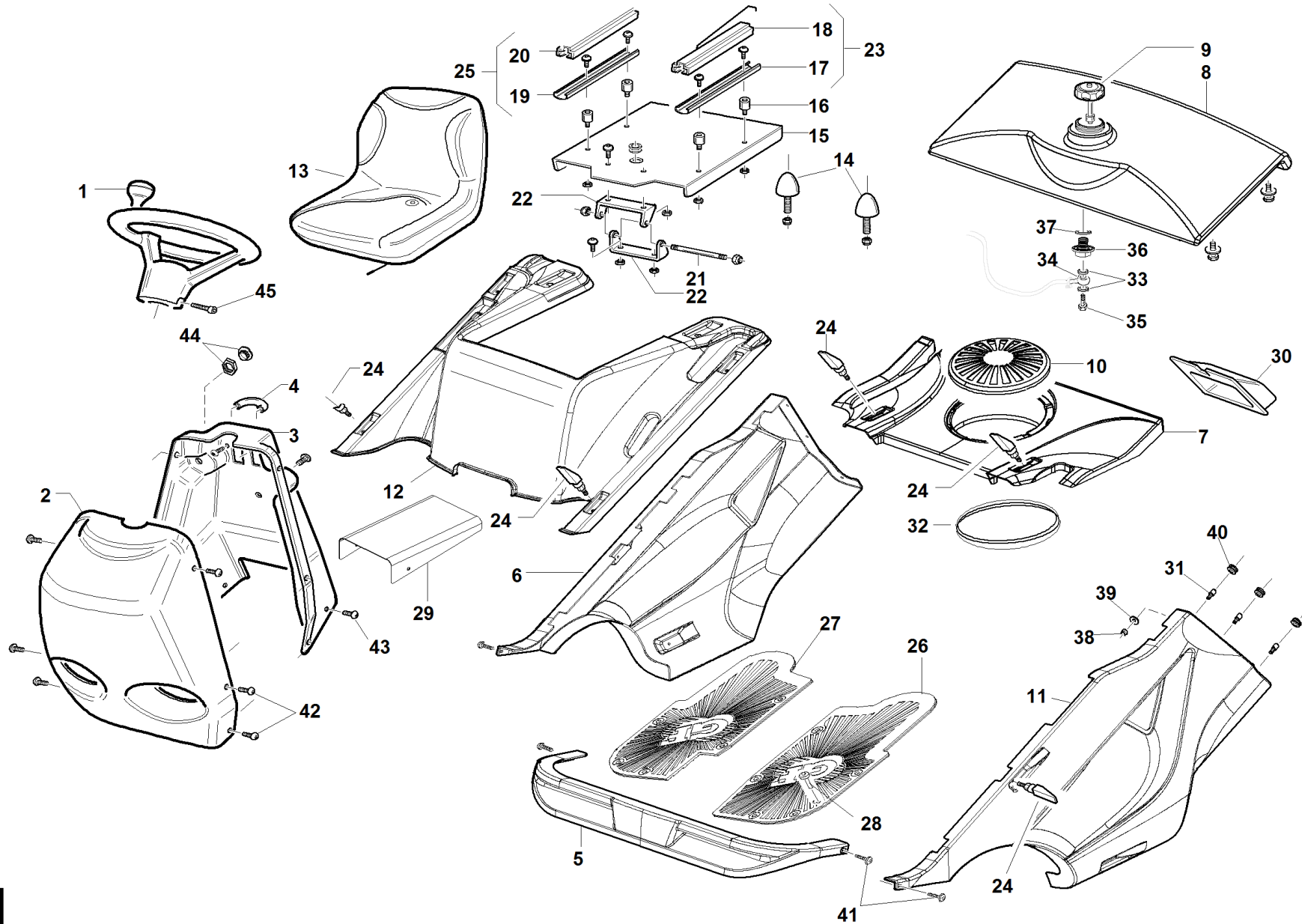
GTR



S/N
→ **1611039**

REF.01 - 00555501818

#	P/N	DESCRIPTION	GTR
1	00777850035	SEDILE GTM	
2	00777850039	COPPIA GUIDE SEDILE SX	
3	00777850037	GUIDA SUPERIORE SEDILE SX	
4	87001000076	SUPPORTO SEDILE VRN	
5	00777850026	GUIDA INFERIORE SEDILE SX	
6	00111450024	VITE F/R TBEI M8 x 20 ZNT 10.9	
7	00111000071	DADO AUTOB.UNI 7473 M8 6S	
8	95500000003	CERNIERA SUPPORTO SEDILE ZNT	
9	00111450003	VITE TE F/R M8X20 8.8 LISCIA DIN6921 ZNT	
10	94500000066	PERNO CERNIERA SEDILE	
11	00777850038	COPPIA GUIDE SEDILE DX	
12	00777850036	GUIDA SUPERIORE SEDILE DX	
13	00111000093	VITE TE UNI 5739 M8 X20 8.8 ZNT	
14	00111000087	ROSETTA P.8,4X15.6X1,5 ZT	
15	00777850025	GUIDA INFERIORE SEDILE DX	
16	87001291000	CARENA COPERTURA MOTORE PREMONTATA	
17	00111970153	GRIGLIA - MOTORE / MARMITTA -	
18	95599000087	GUARNIZIONE COFANO MOTORE GTM L=720 MM	
19	00111970196	CHIUSURA AD ESPANSIONE	
20	89001110001	SERBATOIO CARBURANTE	
21	00111970199	TAPPO LIVELLO CARBURANTE CONTOUR 225	
22	00111000045	VITE TE UNI 5739 M6 X16 8.8 ZNT	
23	00111000037	ROSETTA P.6,6X18X2 ZNT UNI 6593	
24	87001000068	RIDUZIONE M3/8 - F1/4 PER SERBATOIO ZNT	
25	00777230025	GUARNIZ. OR NORMATEC FKM NT 80.7/75-4X22	
26	00777600040	BULLONE CAVO SEMPLICE 1/4 Hsottotesta=28	
27	00777600001	RANELLE RAME GAS 1/4 Øe.19 SP=1.5	
28	00777600183	OCCHIO A PRESSARE BSP 1/4	
29	89001000056	COPERCHIO PARATIA POSTERIORE	
30	87001271000	CARENA LATERALE SX PREMONTATA	
31	94500000085	PERNO FISSAGGIO FIANCHETTO DX	
32	00111000035	DADO AUTOB.UNI 7474 M6 6S	
33	00111970066	PASSACAVO D.I. 9 (90136)	
34	00111970133	POMELLO 01THP25C20 M6X20	
35	89001101000	CARENA CENTRALE PREMONTATA	
36	87001290002	TAPPETINO PEDANA SX	
37	87001000039	TUNNEL PEDANA VRN	
38	00111450004	VITE F/R TBCE M8X12 ZNT ISO7380-2	
39	89001100005	MUSETTO ANTERIORE GTM	
40	00111450014	VITE F/R TBCF M6X12 ZNT BIANCA	
41	00111970169	TAPPO DI CHIUSURA FORO Ø10.5	
42	87001290001	TAPPETINO PEDANA DX	
43	87001271100	CARENA LATERALE DX PREMONTATA	
44	87001270003	CRUSCOTTO COLONNA STERZO	
45	87001271200	FRONTALE COLONNA STERZO COMPLETO	
46	00111450011	VITE F/R TBCF M4X12 ZNT BIANCA	
47	87001270004	SCUDETTO	
48	00111970209	VOLANTE CON BOCCOLA Ø18	
49	00111400015	VITE TCEI.M6X40 8.8 TUTTO FILET.ZNT	



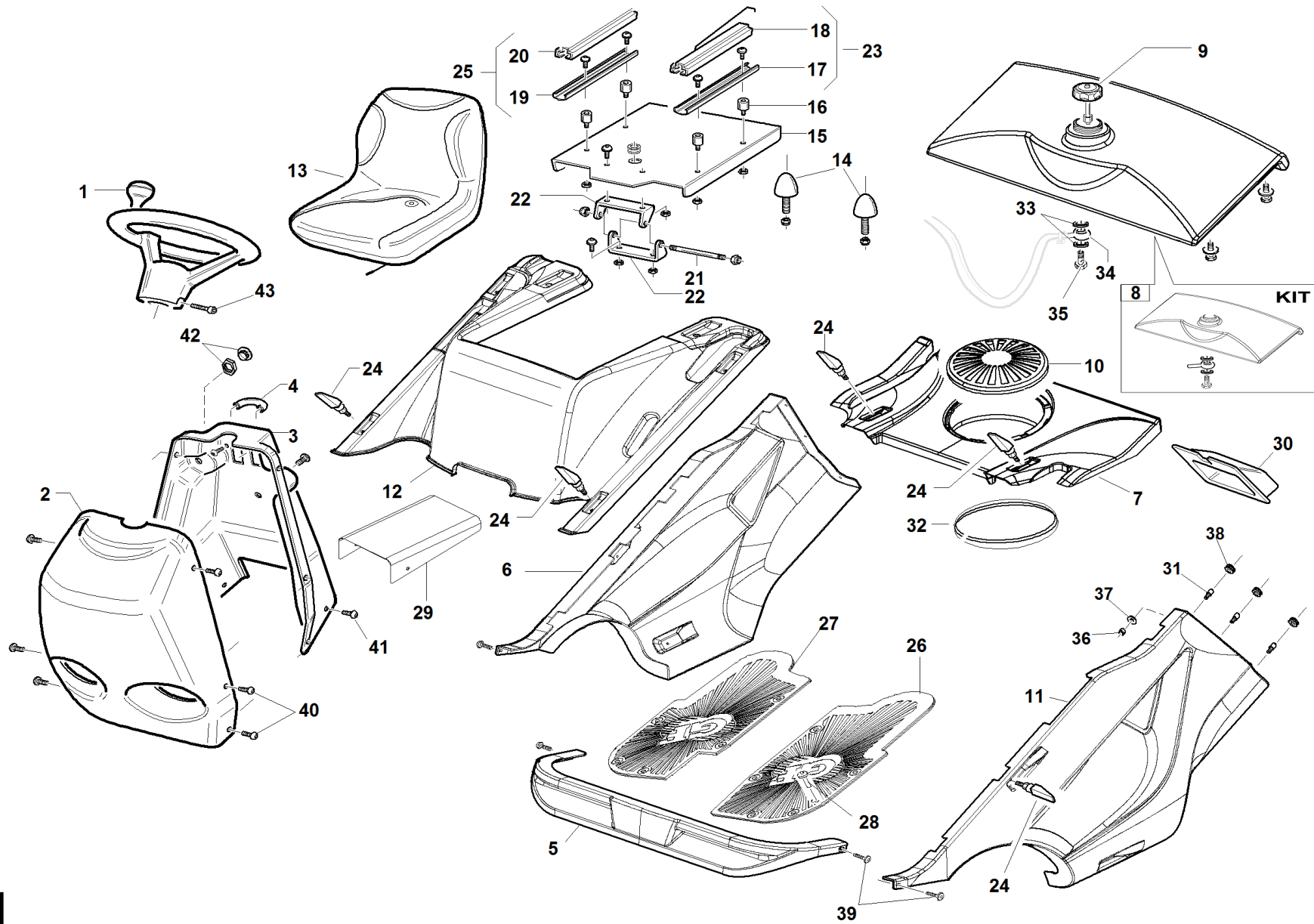
S/N

→ **1211006 ÷ 1611038** ←

REF.01 - 00555501801

#	P/N	DESCRIPTION	GTR
1	00111970209	VOLANTE CON BOCCOLA Ø18	
2	94500000084	CRUSCOTTO ANT.RAL3000 (ROSSO30508SM)	
3	94500000107	CRUSCOTTO POST.RAL3000 (ROSSO30508SM)	
4	00111990088	MANIGLIA NERA	
5	89001100005	MUSETTO ANTERIORE GTM	
6	87001271100	CARENA LATERALE DX PREMONTATA	
7	87001291000	CARENA COPERTURA MOTORE PREMONTATA	
8	89001110001	SERBATOIO CARBURANTE	
9	00111970199	TAPPO LIVELLO CARBURANTE CONTOUR 225	
10	00111970153	GRIGLIA - MOTORE / MARMITTA -	
11	87001271000	CARENA LATERALE SX PREMONTATA	
12	89001101000	CARENA CENTRALE PREMONTATA	
13	00777850035	SEDILE GTM	
14	00111970224	TAMPONE PARABOLICO Ø50 H=58 M8X19 50Sh-A	
15	89001000033	SUPPORTO SEDILE VRN	
16	92002100006	DISTANZIALE Ø12X20 H=18.3 ZNT	
17	00777850026	GUIDA INFERIORE SEDILE SX	
18	00777850036	GUIDA SUPERIORE SEDILE DX	
19	00777850025	GUIDA INFERIORE SEDILE DX	
20	00777850037	GUIDA SUPERIORE SEDILE SX	
21	94500000066	PERNO CERNIERA SEDILE	
22	95500000003	CERNIERA SUPPORTO SEDILE ZNT	
23	00777850038	COPPIA GUIDE SEDILE DX	
24	00111970196	CHIUSURA AD ESPANSIONE	
25	00777850039	COPPIA GUIDE SEDILE SX	
26	87001290001	TAPPETINO PEDANA DX	
27	87001290002	TAPPETINO PEDANA SX	
28	00111970169	TAPPO DI CHIUSURA FORO Ø10.5	
29	87001000039	TUNNEL PEDANA VRN	
30	89001000056	COPERCHIO PARATIA POSTERIORE	
31	94500000085	PERNO FISSAGGIO FIANCHETTO DX	
32	95599000087	GUARNIZIONE COFANO MOTORE GTM L=720 MM	
33	00777600001	RANELLE RAME GAS 1/4 Øe.19 SP=1.5	
34	00777600183	OCCHIO A PRESSARE BSP 1/4	
35	00777600040	BULLONE CAVO SEMPLICE 1/4 Hsottotesta=28	
36	87001000068	RIDUZIONE M3/8 - F1/4 PER SERBATOIO ZNT	
37	00777230025	GUARNIZ. OR NORMATEC FKM NT 80.7/75-4X22	
38	00111000035	DADO AUTOB.UNI 7474 M6 6S	
39	00111000037	ROSETTA P.6,6X18X2 ZNT UNI 6593	
40	00111970066	PASSACAVO D.I. 9 (90136)	
41	00111450014	VITE F/R TBCF M6X12 ZNT BIANCA	
42	00111350009	VITE KFR 4,2X13 -ZNT- AUTOFILETT.	
43	00111450020	VITE F/R TBEI M8 x 16 ZNT 10.9	
44	00111970244	TAPPO + GHIERA NERO	
45	00111400015	VITE TCEI.M6X40 8.8 TUTTO FILET.ZNT	

GTR



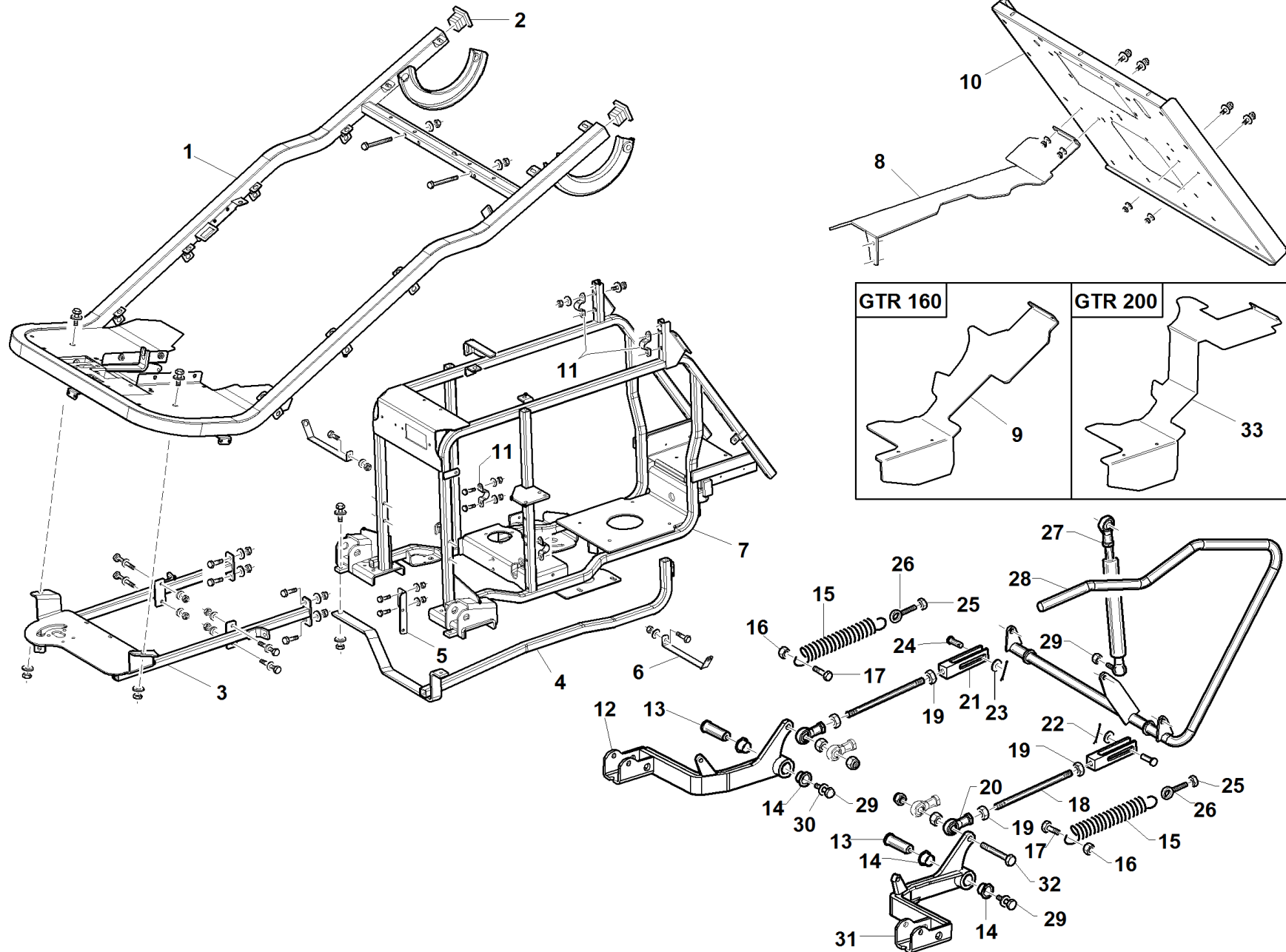
S/N

→ **1201001 ÷ 1211005** ←

REF.01 - 00555501811

#	P/N	DESCRIPTION	GTR
1	00111970209	VOLANTE CON BOCCOLA Ø18	
2	94500000084	CRUSCOTTO ANT.RAL3000 (ROSSO30508SM)	
3	94500000107	CRUSCOTTO POST.RAL3000 (ROSSO30508SM)	
4	00111990088	MANIGLIA NERA	
5	89001100005	MUSETTO ANTERIORE GTM	
6	87001271100	CARENA LATERALE DX PREMONTATA	
7	87001291000	CARENA COPERTURA MOTORE PREMONTATA	
8	95598520000	KIT RICAMBIO SERBATOIO GTM	
9	00111970199	TAPPO LIVELLO CARBURANTE CONTOUR 225	
10	00111970153	GRIGLIA - MOTORE / MARMITTA -	
11	87001271000	CARENA LATERALE SX PREMONTATA	
12	89001101000	CARENA CENTRALE PREMONTATA	
13	00777850035	SEDILE GTM	
14	00111970224	TAMPONE PARABOLICO Ø50 H=58 M8X19 50Sh-A	
15	89001000033	SUPPORTO SEDILE VRN	
16	92002100006	DISTANZIALE Ø12X20 H=18.3 ZNT	
17	00777850026	GUIDA INFERIORE SEDILE SX	
18	00777850036	GUIDA SUPERIORE SEDILE DX	
19	00777850025	GUIDA INFERIORE SEDILE DX	
20	00777850037	GUIDA SUPERIORE SEDILE SX	
21	94500000066	PERNO CERNIERA SEDILE	
22	95500000003	CERNIERA SUPPORTO SEDILE ZNT	
23	00777850038	COPPIA GUIDE SEDILE DX	
24	00111970196	CHIUSURA AD ESPANSIONE	
25	00777850039	COPPIA GUIDE SEDILE SX	
26	87001290001	TAPPETINO PEDANA DX	
27	87001290002	TAPPETINO PEDANA SX	
28	00111970169	TAPPO DI CHIUSURA FORO Ø10.5	
29	87001000039	TUNNEL PEDANA VRN	
30	89001000056	COPERCHIO PARATIA POSTERIORE	
31	94500000085	PERNO FISSAGGIO FIANCHETTO DX	
32	95599000087	GUARNIZIONE COFANO MOTORE GTM L=720 MM	
33	00777600003	RANELLE RAME 3/8	
34	00777600142	OCCHIO A PRESSARE BSP 3/8-1/4	
35	00777600041	VITE CAVA 3/8	
36	00111000035	DADO AUTOB.UNI 7474 M6 6S	
37	00111000037	ROSETTA P.6,6X18X2 ZNT UNI 6593	
38	00111970066	PASSACAVO D.I. 9 (90136)	
39	00111450014	VITE F/R TBCF M6X12 ZNT BIANCA	
40	00111350009	VITE KFR 4,2X13 -ZNT- AUTOFIETT.	
41	00111450020	VITE F/R TBEI M8 x 16 ZNT 10.9	
42	00111970244	TAPPO + GHIERA NERO	
43	00111400015	VITE TCEI.M6X40 8.8 TUTTO FILET.ZNT	

GTR

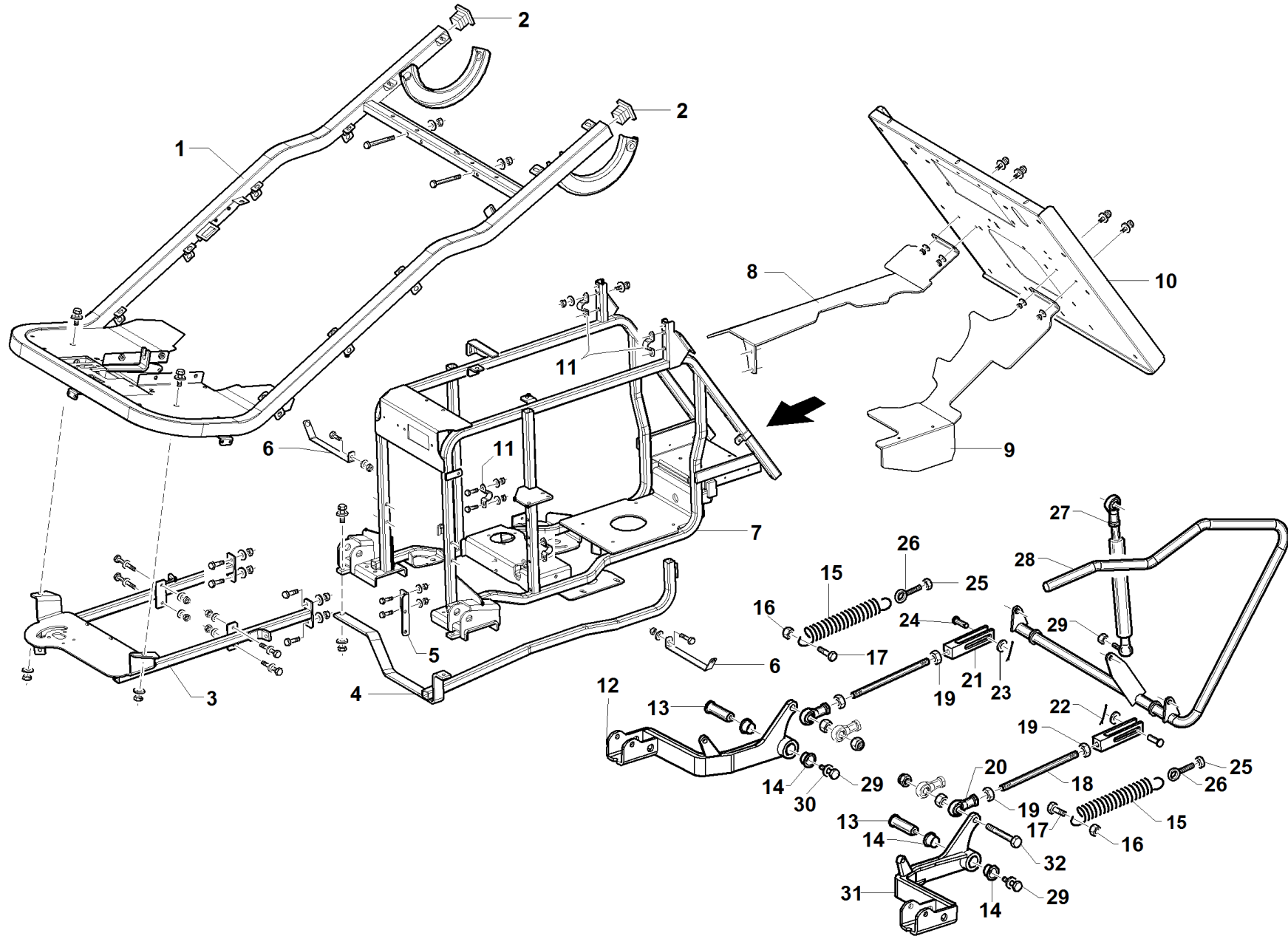


S/N
→1401021

REF.02 - 00555501814

P/N DESCRIPTION GTR

1	89001280000	TELAIO ESTERNO VRN	
2	00111970206	TAPPO QUADRO 40x40	
3	87001340000	SUPPORTO TELAIO PERIMETRALE COMP. CAT	
4	87001380000	RIPARO INFERIORE COMPLETO CAT	
5	87001000047	SUPPORTO POSTERIORE TRANSAXLE CAT	
6	87001000046	FISSAGGIO INFERIORE CARENA LATERALE ZNT	
7	87001330000	TELAIO GTR COMPLETO VRN	
8	87001000060	PROTEZIONE TERMICA DX ZNT	
9	87001000061	PROTEZIONE TERMICA SX ZNT	
10	87001000038	LAMIERA CHIUSURA POSTERIORE VRN	
11	89001000003	OMEGA FISSAGGIO TUBI ZNT	
12	87001360000	BRACCIO DI SOLLEVAMENTO DX COMPLETO CAT	
13	87001000044	PERNO Ø20X63.5 ZNT	
14	00111990017	BOCCOLA FRIMET TFF 20/16,5	
15	95001000051	MOLLA DI COMPENSAZIONE	
16	00111000071	DADO AUTOB.UNI 7473 M8 6S	
17	00111000033	VITE TE UNI 5739 M8 X30 8.8 ZNT	
18	87001000054	TIRANTE SOLLEVAMENTO PIATTO ZNT	
19	00111150010	DADO UNI 5589 M12 6S ZNT	
20	00777200019	SPHEROX TF12 FEMMINA DX AUTOLUBR.	
21	87001000036	FORCELLA Ø12 SOLLEVAMENTO PIATTO ZNT	
22	00111750007	COPIGLIA D2X35 UNI1336 ZNT	
23	00111500013	ROSETTA P.10,5x18x2 ZNT.UNI 6592	
24	87001000037	PERNO Ø10 L=36.5 ZNT	
25	00111000082	DADO UNI 5588 M8 6S ZNT	
26	00111990024	OCCHIELLO M8 DX	
27	00111990141	MOLLA A GAS STABILUS 094463 F=800 N	
28	87001280000	LEVA ALZAPIATTO COMPLETA VRN	
29	00111000081	VITE TE UNI 5739 M8 X16 8.8 ZNT	
30	00111000061	ROSETTA Ø 8,4X24 SP.2 ZNT	
31	87001370000	BRACCIO DI SOLLEVAMENTO SX COMPLETO CAT	
32	00111000024	VITE TE UNI 5739 M12X40 8.8 ZNT	
33	87001000071	PROTEZIONE TERMICA SX ZNT	



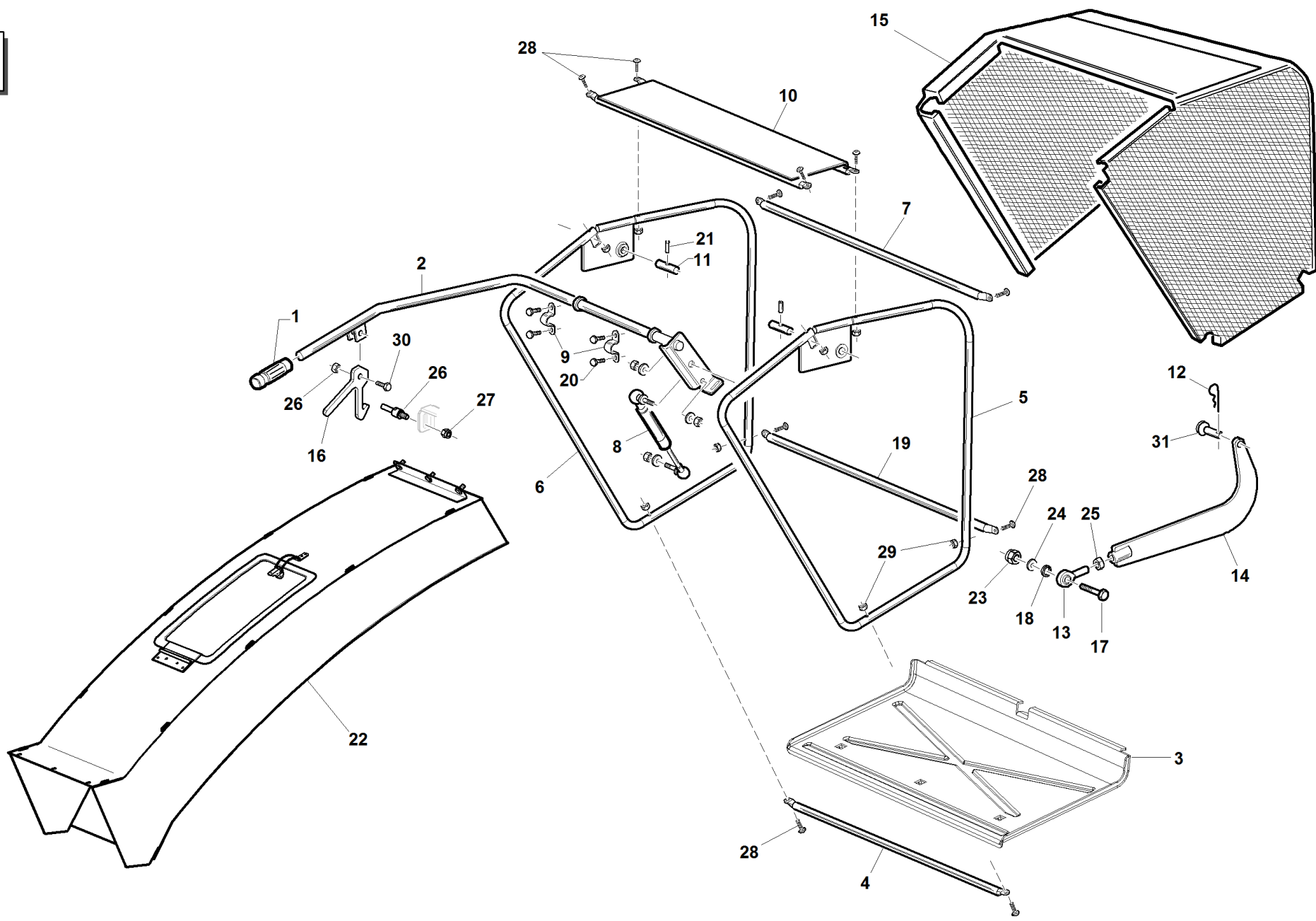
S/N

→ 1201001 ÷ 1401020 ←

REF.02 - 00555501802

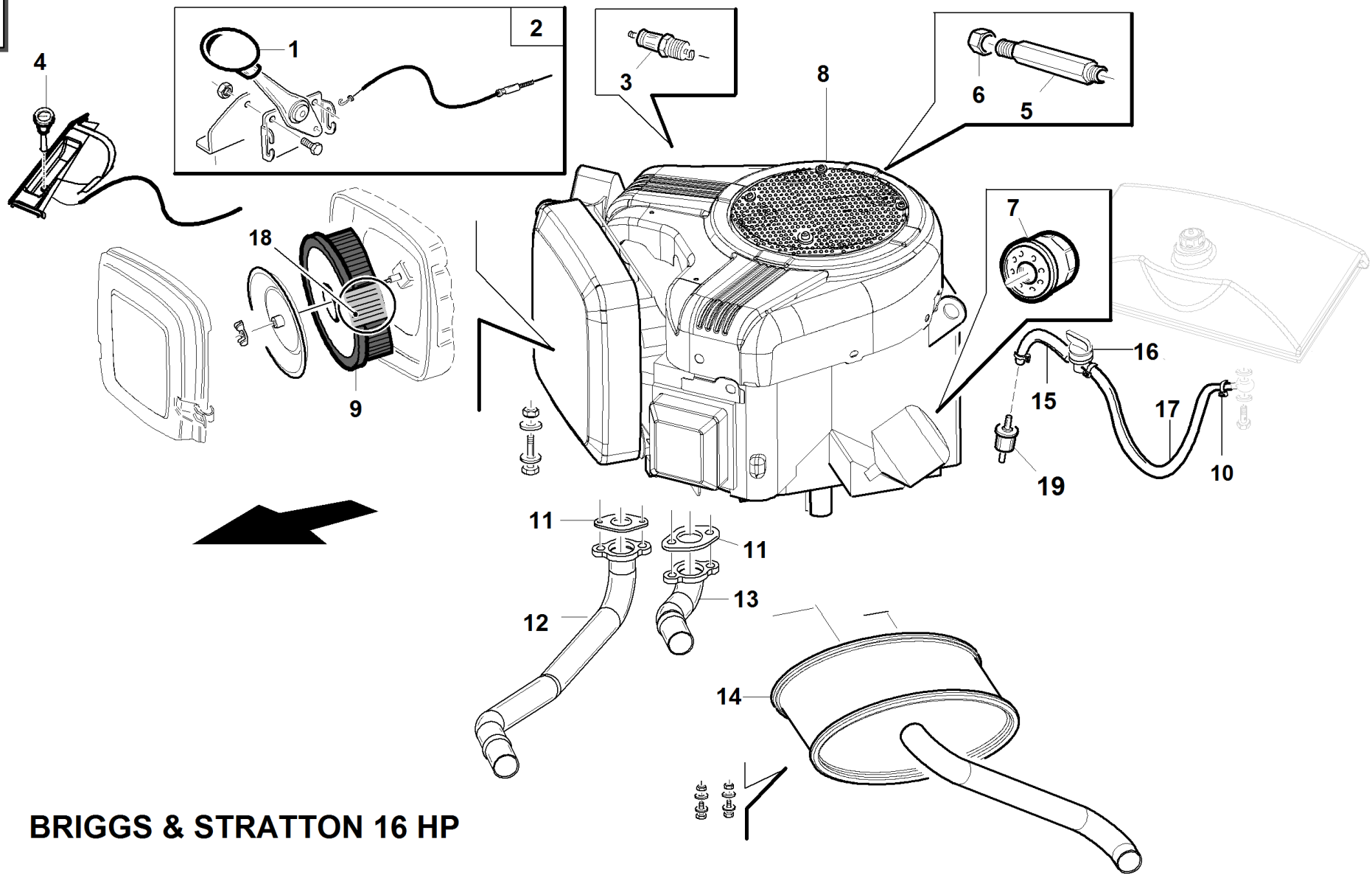
P/N DESCRIPTION GTR

1	89001280000	TELAIO ESTERNO VRN	
2	00111970206	TAPPO QUADRO 40x40	
3	87001340000	SUPPORTO TELAIO PERIMETRALE COMP. CAT	
4	87001380000	RIPARO INFERIORE COMPLETO CAT	
5	87001000047	SUPPORTO POSTERIORE TRANSAXLE CAT	
6	87001000046	FISSAGGIO INFERIORE CARENA LATERALE ZNT	
7	87001330000	TELAIO GTR COMPLETO VRN	
8	87001000060	PROTEZIONE TERMICA DX ZNT	
9	87001000061	PROTEZIONE TERMICA SX ZNT	
10	87001000038	LAMIERA CHIUSURA POSTERIORE VRN	
11	89001000003	OMEGA FISSAGGIO TUBI ZNT	
12	87001360000	BRACCIO DI SOLLEVAMENTO DX COMPLETO CAT	
13	87001000044	PERNO Ø20X63.5 ZNT	
14	00111990017	BOCCOLA FRIMET TFF 20/16,5	
15	95001000051	MOLLA DI COMPENSAZIONE	
16	00111000071	DADO AUTOB.UNI 7473 M8 6S	
17	00111000033	VITE TE UNI 5739 M8 X30 8.8 ZNT	
18	87001000054	TIRANTE SOLLEVAMENTO PIATTO ZNT	
19	00111150010	DADO UNI 5589 M12 6S ZNT	
20	00777200019	SPHEROX TF12 FEMMINA DX AUTOLUBR.	
21	87001000036	FORCELLA Ø12 SOLLEVAMENTO PIATTO ZNT	
22	00111750007	COPIGLIA D2X35 UNI1336 ZNT	
23	00111500013	ROSETTA P.10,5x18x2 ZNT.UNI 6592	
24	87001000037	PERNO Ø10 L=36.5 ZNT	
25	00111000082	DADO UNI 5588 M8 6S ZNT	
26	00111990024	OCCHIELLO M8 DX	
27	00111990141	MOLLA A GAS STABILUS 094463 F=800 N	
28	87001280000	LEVA ALZAPIATTO COMPLETA VRN	
29	00111000081	VITE TE UNI 5739 M8 X16 8.8 ZNT	
30	00111000061	ROSETTA Ø 8,4X24 SP.2 ZNT	
31	87001370000	BRACCIO DI SOLLEVAMENTO SX COMPLETO CAT	
32	00111000024	VITE TE UNI 5739 M12X40 8.8 ZNT	



#	P/N	DESCRIPTION	GTR
1	00111970205	MANOPOLA DI COMANDO	
2	89001130000	LEVA SCARICO CESTO COMPLETA VRN	
3	89001000032	FONDO CESTO RACCOLTA	
4	89001150001	TUBO TRASVERSALE CESTO VRN	
5	89001460000	FIANCATA SX CESTO COMP. VRN	
6	89001470000	FIANCATA DX CESTO COMP. VRN	
7	89001000009	TRAVERSO CESTO RACCOLTA POSTERIORE VRN	
8	00111990141	MOLLA A GAS STABILUS 094463 F=800 N	
9	89001000003	OMEGA FISSAGGIO TUBI ZNT	
10	89001150000	TRAVERSA CESTO COMPLETA VRN	
11	89001000020	PERNO ROTAZIONE CESTO ZNT	
12	00111000175	COPIGLIA ELASTICA UNI 8833-A5 Ø4	
13	00777200016	TESTA DI BIELLA TM14 MASCHIO DX	
14	89001520000	TIRANTE SCARICO CESTO COMPLETO CAT	
15	89001000049	RETE CESTO GTM GIALLA MANTELLINA SUP.	
16	87001420001	FERMO LEVA CESTO VRN	
17	00111300073	VITE TE UNI 5739 M14X50 8.8 ZNT	
18	89001000046	DISTANZIALE Ø14XØ20X5 ZNT	
19	89001000007	TRAVERSO INFERIORE CESTO VRN	
20	00111800003	RIVETTO D.4,8X9 AL	
21	00111700006	SPINA EL SPIROL D.6X28 UNI6875	
22	87001260000	TUNNEL ASSEMBLATO CAT	
23	00111000077	DADO AUTOB.UNI 7473 M14 6S	
24	00111500004	ROSETTA 15,2X28X2,5 ZNT UNI 6592TE	
25	00111150004	DADO UNI 5588 M14 6S ZNT	
26	87001000053	PERNO GANCIO CESTO ZNT	
27	00111000095	DADO AUTOB.UNI 7474 M8 6S	
28	00111450025	VITE F/R TBCE M6X30 ZNT	
29	00111000035	DADO AUTOB.UNI 7474 M6 6S	
30	00111000045	VITE TE UNI 5739 M6 X16 8.8 ZNT	
31	89001000035	PERNO FISSAGGIO TIRANTE CESTO ZNT	

GTR 160



BRIGGS & STRATTON 16 HP

#

P/N

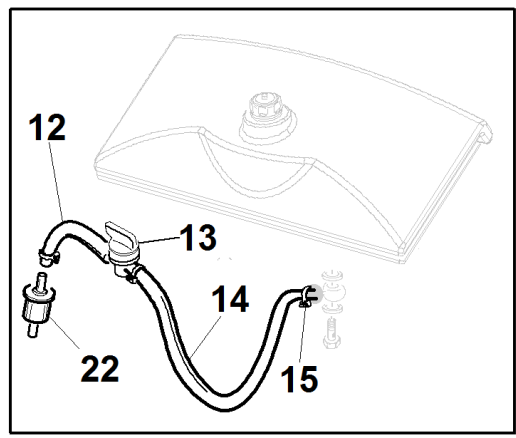
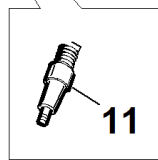
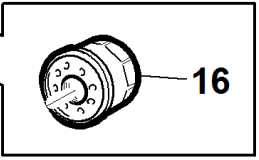
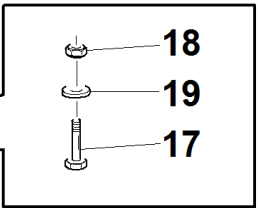
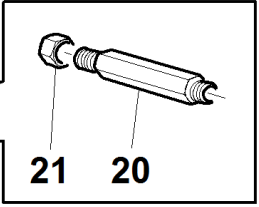
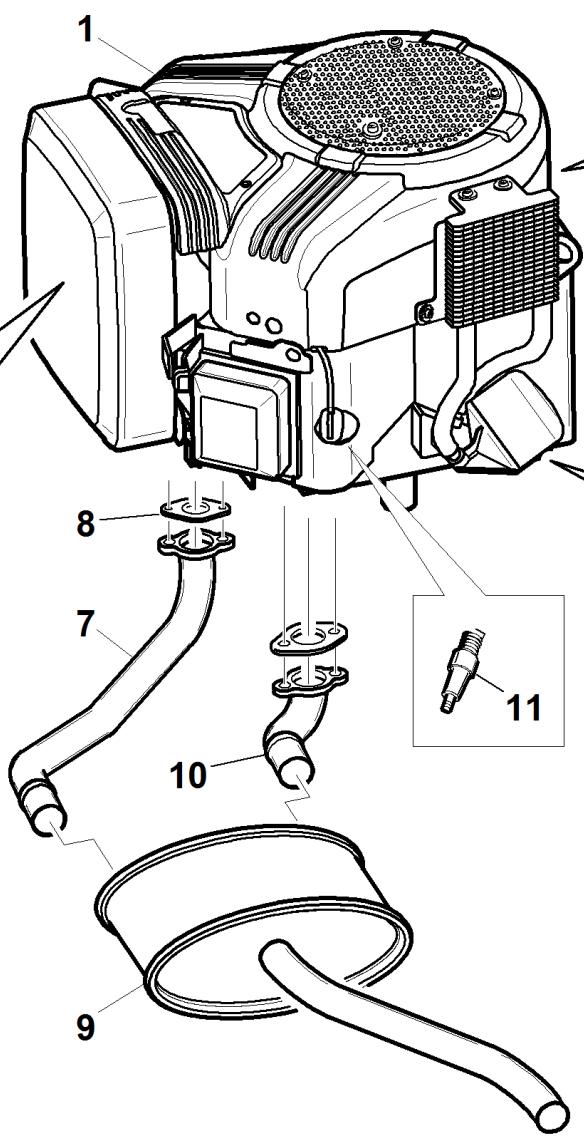
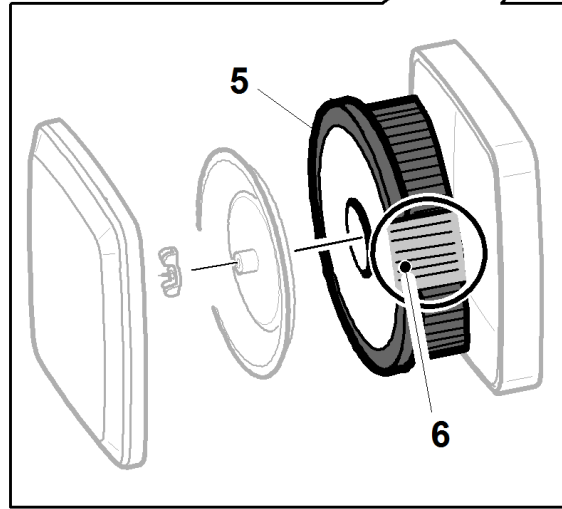
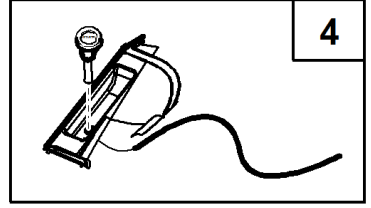
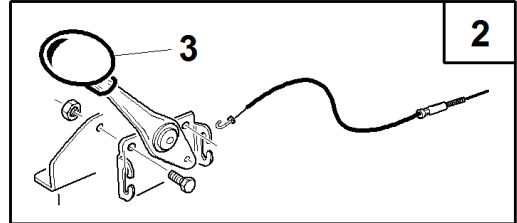
DESCRIPTION

GTR 160

REF. 04 - 00555501804

1	00111610004	POMELLO NERO MANETTINO ACCELERATORE		
2	94500860000	MANETTINO COMPLETO DI CAVO		
3	00777750001	CANDELA 491055		
4	92001000029	CAVO STARTER		
5	92001000056	PROLUNGA SCARICO OLIO ZNT		
6	00777600170	TAPPO FEMMINA GIREVOLE BSP 3/8		
7	00777650001	FILTRO OLIO 9/18 HP		
8	00777700032	MOTORE B&S BICILINDRICO VERTICALE 16HP		
9	00777650003	PREFILTRO IN SPUGNA B&S 16HP		
10	00111810010	FASCETTA 10-16 TIPO NORMA		
11	00111990009	GUARNIZIONE SCARICO B&S 16HP		
12	87001390003	COLLETTORE ANTERIORE		
13	87001390002	COLLETTORE POSTERIORE		
14	87001390001	MARMITTA		
15	87001000070	TUBO BENZINA RUBINETTO-FILTRO L=210MM		
16	00111970203	RUBINETTO BENZINA		
17	87001000069	TUBO BENZINA SERBATOIO-RUBINETTO L=420MM		
18	00777650002	CARTUCCIA FILTRO 422400 cod. 394018S		
19	00777650013	FILTRO BENZINA-16-18 HP		

GTR 200



BRIGGS & STRATTON 21 HP

S/N
→ **1401021**

REF.05 - 00555501813

#

P/N

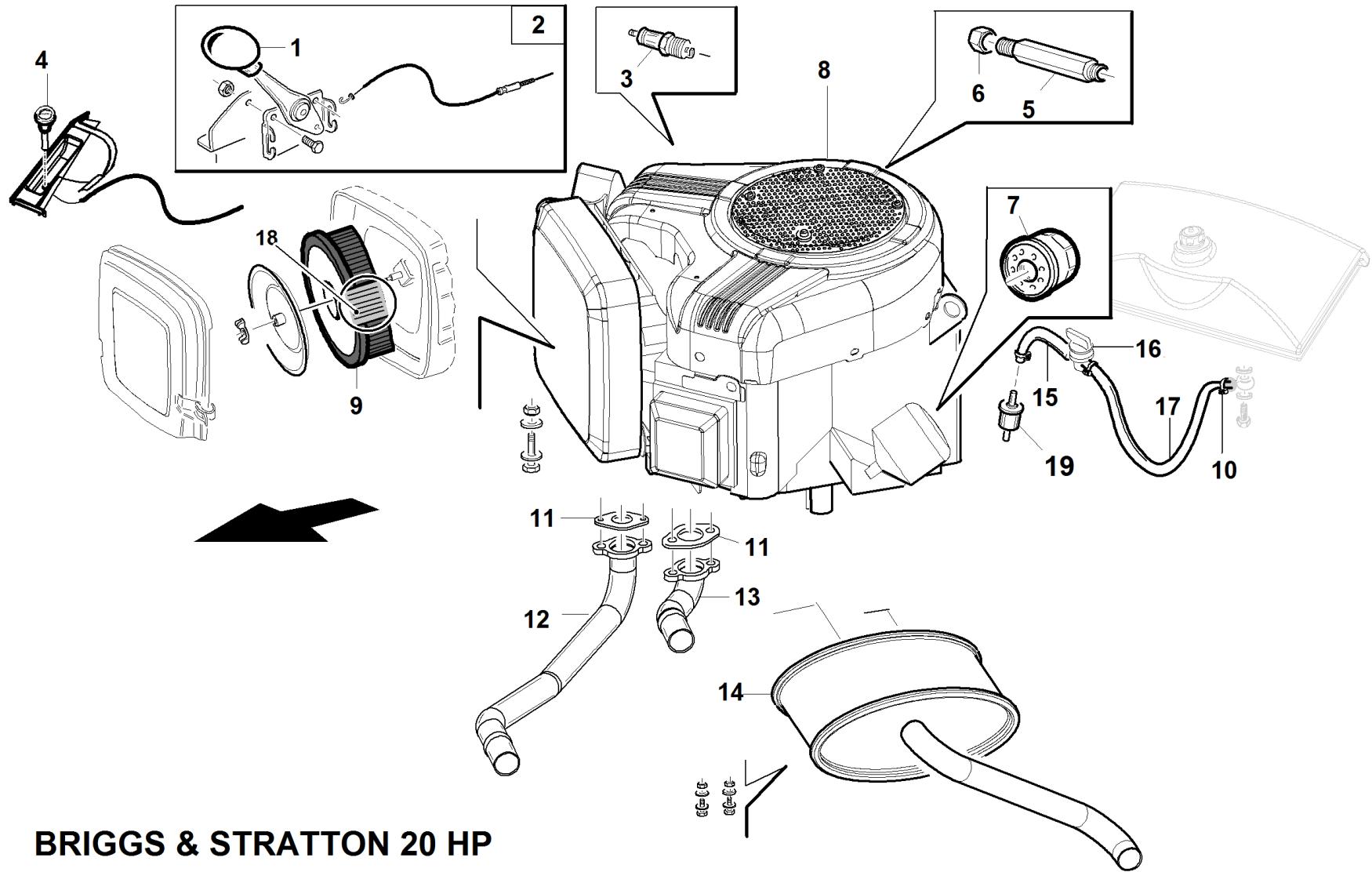
DESCRIPTION

GTR 200

REF. 05 - 00555501813

1	00777700037	MOTORE B&S BICILINDRICO VERTICALE 21HP
2	94500860000	MANETTINO COMPLETO DI CAVO
3	00111610004	POMELLO NERO MANETTINO ACCELERATORE
4	92001000029	CAVO STARTER
5	00777650071	PREFILTRO IN SPUGNA B&S 20HP
6	00777650070	CARTUCCIA FILTRO B&S 20 HP
7	87001390005	COLLETTORE ANTERIORE
8	00111990148	GUARNIZIONE SCARICO B&S 21-23HP
9	87001390001	MARMITTA
10	87001390004	COLLETTORE POSTERIORE
11	00777750001	CANDELA 491055
12	87001000070	TUBO BENZINA RUBINETTO-FILTRO L=210MM
13	00111970203	RUBINETTO BENZINA
14	87001000069	TUBO BENZINA SERBATOIO-RUBINETTO L=420MM
15	00111810010	FASCETTA 10-16 TIPO NORMA
16	00777650001	FILTRO OLIO 9/18 HP
17	00111000094	VITE TE UNI 5739 M8 X40 8.8 ZNT
18	00111000071	DADO AUTOB.UNI 7473 M8 6S
19	00111000087	ROSETTA P.8,4X15.6X1,5 ZT
20	92001000056	PROLUNGA SCARICO OLIO ZNT
21	00777600170	TAPPO FEMMINA GIREVOLE BSP 3/8
22	00777650013	FILTRO BENZINA-16-18 HP

GTR 200



BRIGGS & STRATTON 20 HP

S/N
→ **1201001 ÷ 1401020** ←

REF.05 - 00555501805

#

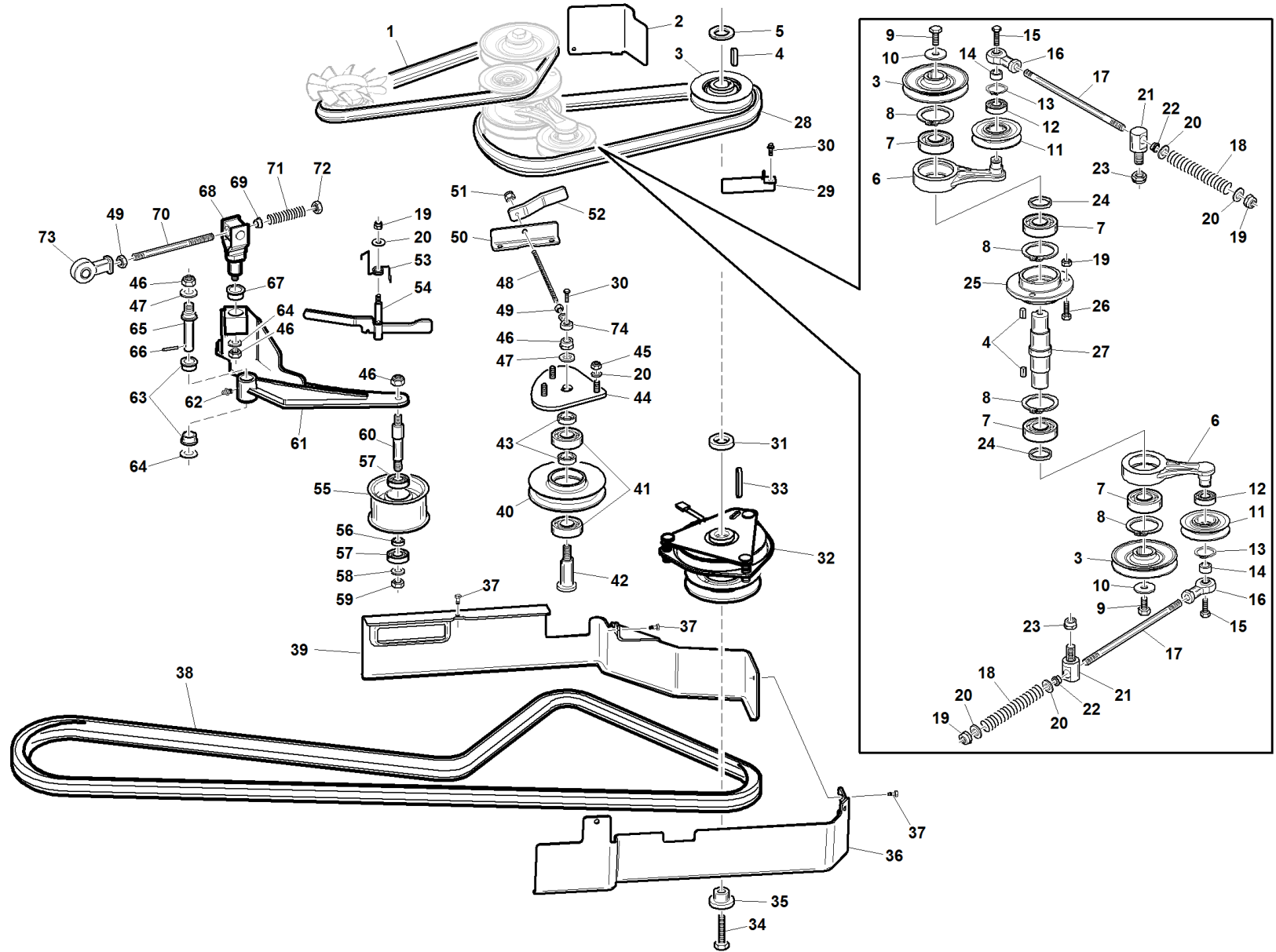
P/N

DESCRIPTION

GTR 200

REF. 05 - 00555501805

1	00111610004	POMELLO NERO MANETTINO ACCELERATORE
2	94500860000	MANETTINO COMPLETO DI CAVO
3	00777750001	CANDELA 491055
4	92001000029	CAVO STARTER
5	92001000056	PROLUNGA SCARICO OLIO ZNT
6	00777600170	TAPPO FEMMINA GIREVOLE BSP 3/8
7	00777650001	FILTRO OLIO 9/18 HP
8	95597230000	KIT INSTALLAZIONE 21 HP GTR
9	00777650071	PREFILTRO IN SPUGNA B&S 20HP
10	00111810010	FASCETTA 10-16 TIPO NORMA
11	00111990009	GUARNIZIONE SCARICO B&S 16HP
12	87001390003	COLLETTORE ANTERIORE
13	87001390002	COLLETTORE POSTERIORE
14	87001390001	MARMITTA
15	87001000070	TUBO BENZINA RUBINETTO-FILTRO L=210MM
16	00111970203	RUBINETTO BENZINA
17	87001000069	TUBO BENZINA SERBATOIO-RUBINETTO L=420MM
18	00777650070	CARTUCCIA FILTRO B&S 20 HP
19	00777650013	FILTRO BENZINA-16-18 HP



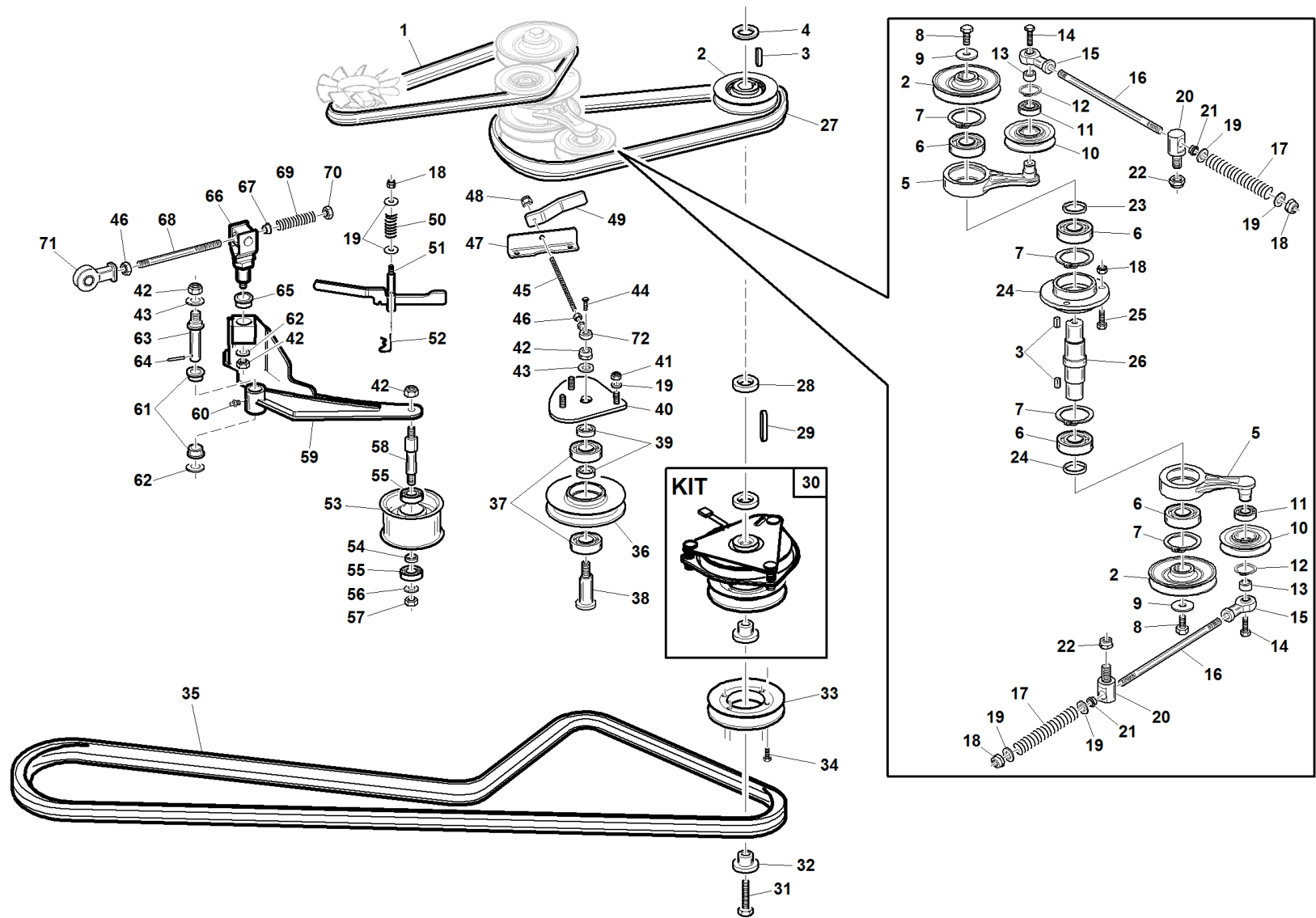
S/N
→ **1610002**

REF.06 - 00555501817

#	P/N	DESCRIPTION	GTR
1	00111980048	CINGHIA GATES QUAD POWER III XPA 690	
2	84001000009	PROTEZIONE INTERNA DX CINGHIA ZNT	
3	87001000019	PULEGGIA MOTRICE ZNT	
4	00111900022	LINGUETTA 1/4 X 1/4 X 14.5	
5	87001000057	DISTANZIALE Ø40xØ25.4x3 ZNT	
6	87001000020	BRACCIO TENDITORE ZNT	
7	00777100061	CUSCINETTO CLA 6006 2RS1 30X55X13	
8	00111650003	SEGER TIPO I X D.55 UNI 7437	
9	00111000046	VITE TE UNI 5739 M10X20 8.8 ZNT	
10	00111550010	ROSETTA ELAS. CONICA UNI 8838 - 10X3 ZNT	
11	95500320000	PULEGGIA TENDITORE GR.IDROSTATICO	
12	00777100010	CUSCINETTO CLB 6003 2RS 17X35X10	
13	00111650005	SEGER TIPO I X D.35 UNI7437	
14	95001000027	DISTANZIALE Ø8.25X14 L=8 'ZNT'	
15	00111000033	VITE TE UNI 5739 M8 X30 8.8 ZNT	
16	00777200007	TESTA SNODO CF8 M8	
17	92001000021	ASTA LEVA TENDICINGHIA ZNT	
18	94500000088	MOLLA De=14 l=120 Filo=1.5 ZNT	
19	00111000071	DADO AUTOB.UNI 7473 M8 6S	
20	00111000061	ROSETTA Ø 8,4X24 SP.2 ZNT	
21	94010820000	TONDO REGISTRO MOLLA PREM.	
22	00111530002	BOCCOLA FRIMET TFF 8X10 L=9.5	
23	00111000080	DADO AUTOB.UNI 7474 M10 6S	
24	87001000018	DISTANZIALE Ø35.5XØ30.1X4.5 ZNT	
25	87001000016	SUPPORTO ALBERO RINVIO ZNT	
26	00111300008	VITE TE UNI 5739 M8 X25 8.8 ZNT	
27	87001000017	ALBERO RINVIO ZNT	
28	00111980038	CINGHIA QUAD POWER III XPA 1082	
29	84001200000	PROTEZIONE INTERNA SX CINGHIA COMP.ZNT	
30	00111450005	VITE TE F/R M6X16 8.8 LISCIA DIN6921 GEO	
31	87001000029	DISTANZIALE Ø25.5xØ41.6x10.4 ZNT	
32	00777803400	FRIZIONE ELETROMAG. OGURA GT2.5-MC08	
33	00111900023	LINGUETTA 1/4X1/4X39	
34	00111300056	VITE TE7/16-20 ANSIB18.2.1UNF L=63.5 ZNT	
35	87001000030	DISTANZIALE FISSAGGIO FRIZIONE ZNT	
36	84001210002	RIPARO SX	
37	84001000025	VITE IMPERDIBILE	
38	00111980047	CINGHIA OPTIBELT SPB 2330 77-26	
39	84001210001	RIPARO DX	
40	87001000031	PULEGGIA OZIOSA PTO ZNT	
41	00777100025	CUSCINETTO CLA 6304 2RS-20X52X15	
42	87001000028	PERNO PULEGGIA OZIOSA ZNT	
43	87001000004	DISTANZIALE Ø27XØ20.5X3 ZNT	
44	87001410000	PIASTRA SUPP. PULEG. OZIOSA PTO COMP.CAT	
45	00111000095	DADO AUTOB.UNI 7474 M8 6S	
46	00111250002	DADO AUTOB.UNI 7474 M12 6S	
47	00111000105	ROSETTA P.13X24X2,5 ZNT UNI 6592	
48	87001000066	TIRANTE PULEGGIA OZIOSA ZNT	
49	00111150010	DADO UNI 5589 M12 6S ZNT	
50	87001000065	ANGOLARE PER TIRANTE PULEGGIA OZIOSA CAT	
51	00111000035	DADO AUTOB.UNI 7474 M6 6S	
52	87001000067	MANIGLIA PER TIRANTE PULEGGIA OZIOSA ZNT	
53	84001000008	MOLLA TORSIONE SX Øe20 FILO Ø2 ZNT	
54	87001460000	LEVA SGANCIO CINGHIA COMPLETA CAT	
55	95029000007	PULEGGIA RITEGNO CINGHIE	
56	95029000023	DISTANZIALE 15,5X20 L=12,2	
57	00777100005	CUSCINETTO CLA 6202 2RS- 15X35X11	
58	00111000015	ROSETTA D.10,5X21X2 ZNT	
59	00111250004	DADO AUTOB.UNI 7473 M10 6S	

#	P/N	DESCRIPTION	GTR
---	-----	-------------	-----

60	87001000048	ALBERO PULEGGIA TENDITORE PTO ZNT	
61	87001430000	TENDITORE PTO COMPLETO ZNT	
62	00111000036	INGRASSATORE M6 DIRITTO	
63	95001000060	BOCCOLA IN OTTONE	
64	00111500004	ROSETTA 15,2X28X2,5 ZNT UNI 6592TE	
65	87001000049	PERNO FISSAGGIO TENDITORE PTO ZNT	
66	00111000039	SPINA ELASTICA D.5X24 UNI 6873	
67	00111990017	BOCCOLA FRIMET TFF 20/16,5	
68	87001440000	PERNO TENDITORE PTO COMPLETO ZNT	
69	00111530015	BOCCOLA FRIMET TFF 1217	
70	87001000064	ASTA COMANDO TENDITORE PTO ZNT	
71	87001000059	MOLLA COMPR. De=19.2 L=152 FILO=3 ZNT	
72	00111250008	DADO AUTOB.UNI 7473 M12 6S	
73	00777200019	SPHEROX TF12 FEMMINA DX AUTOLUBR.	
74	00777200030	TESTA A SNODO SPHEROX TF6 M6	



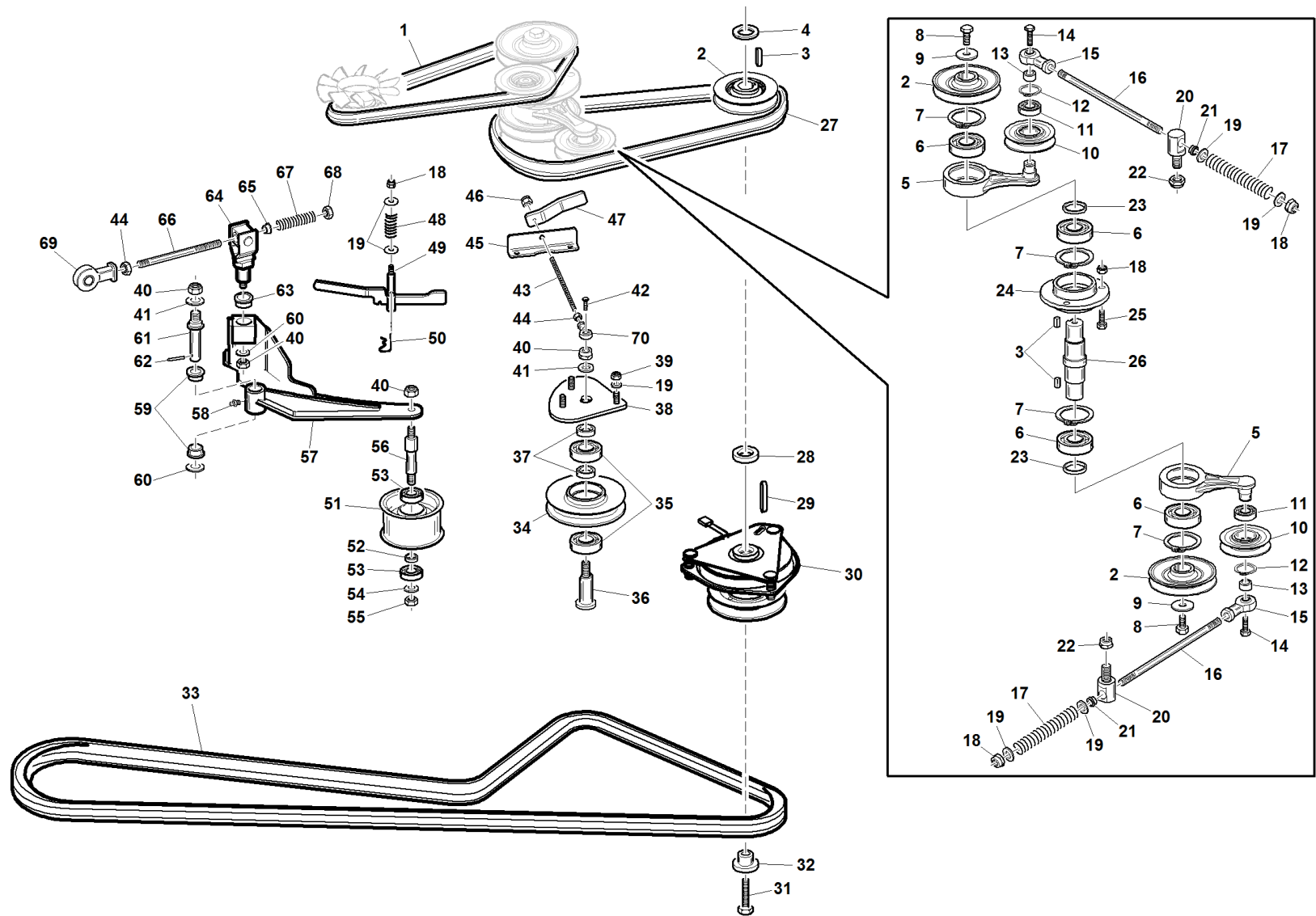
S/N

→ **1501005 ÷ 1610001** ←

REF.06 - 00555501822

#	P/N	DESCRIPTION	GTR
1	00111980048	CINGHIA GATES QUAD POWER III XPA 690	
2	87001000019	PULEGGIA MOTRICE ZNT	
3	00111900022	LINGUETTA 1/4 X 1/4 X 14.5	
4	87001000057	DISTANZIALE Ø40xØ25.4x3 ZNT	
5	87001000020	BRACCIO TENDITORE ZNT	
6	00777100061	CUSCINETTO CLA 6006 2RS1 30X55X13	
7	00111650003	SEGER TIPO I X D.55 UNI 7437	
8	00111000046	VITE TE UNI 5739 M10X20 8.8 ZNT	
9	00111550010	ROSETTA ELAS. CONICA UNI 8838 - 10X3 ZNT	
10	95500320000	PULEGGIA TENDITORE GR.IDROSTATICO	
11	00777100010	CUSCINETTO CLB 6003 2RS 17X35X10	
12	00111650005	SEGER TIPO I X D.35 UNI7437	
13	95001000027	DISTANZIALE Ø8.25X14 L=8 'ZNT'	
14	00111000033	VITE TE UNI 5739 M8 X30 8.8 ZNT	
15	00777200007	TESTA SNODO CF8 M8	
16	92001000021	ASTA LEVA TENDICINGHIA ZNT	
17	94500000088	MOLLA De=14 l=120 Filo=1.5 ZNT	
18	00111000071	DADO AUTOB.UNI 7473 M8 6S	
19	00111000061	ROSETTA Ø 8,4X24 SP.2 ZNT	
20	94010820000	TONDO REGISTRO MOLLA PREM.	
21	00111530002	BOCCOLA FRIMET TFF 8X10 L=9.5	
22	00111000080	DADO AUTOB.UNI 7474 M10 6S	
23	87001000018	DISTANZIALE Ø35.5XØ30.1X4.5 ZNT	
24	87001000016	SUPPORTO ALBERO RINVIO ZNT	
25	00111300008	VITE TE UNI 5739 M8 X25 8.8 ZNT	
26	87001000017	ALBERO RINVIO ZNT	
27	00111980038	CINGHIA QUAD POWER III XPA 1082	
28	87001000027	DISTANZIALE Ø25.5xØ41.6x7.6 ZNT	
29	00111900023	LINGUETTA 1/4X1/4X39	
30	95597010000	KIT FRIZIONE GTR	
31	00111300056	VITE TE7/16-20 ANSIB18.2.1UNF L=63.5 ZNT	
32	87001000026	DISTANZIALE FISSAGGIO FRIZIONE ZNT	
33	87001000025	PULEGGIA MOTRICE PER FRIZIONE ZNT	
34	00111300039	VITE TE UNI 5737 M6X30 8.8 ZNT	
35	00111980047	CINGHIA OPTIBELT SPB 2330 77-26	
36	87001000031	PULEGGIA OZIOSA PTO ZNT	
37	00777100025	CUSCINETTO CLA 6304 2RS-20X52X15	
38	87001000028	PERNO PULEGGIA OZIOSA ZNT	
39	87001000004	DISTANZIALE Ø27XØ20.5X3 ZNT	
40	87001410000	PIASTRA SUPP. PULEG. OZIOSA PTO COMP.CAT	
41	00111000095	DADO AUTOB.UNI 7474 M8 6S	
42	00111250002	DADO AUTOB.UNI 7474 M12 6S	
43	00111000105	ROSETTA P.13X24X2,5 ZNT UNI 6592	
44	00111450005	VITE TE F/R M6X16 8.8 LISCIA DIN6921 GEO	
45	87001000066	TIRANTE PULEGGIA OZIOSA ZNT	
46	00111150010	DADO UNI 5589 M12 6S ZNT	
47	87001000065	ANGOLARE PER TIRANTE PULEGGIA OZIOSA CAT	
48	00111000035	DADO AUTOB.UNI 7474 M6 6S	
49	87001000067	MANIGLIA PER TIRANTE PULEGGIA OZIOSA ZNT	
50	95139100002	MOLLA FERMO BANDELLA	
51	87001460000	LEVA SGANCIO CINGHIA COMPLETA CAT	
52	00111000175	COPIGLIA ELASTICA UNI 8833-A5 Ø4	
53	95029000007	PULEGGIA RITEGNO CINGHIE	
54	95029000023	DISTANZIALE 15,5X20 L=12,2	
55	00777100005	CUSCINETTO CLA 6202 2RS- 15X35X11	
56	00111000015	ROSETTA D.10,5X21X2 ZNT	
57	00111250004	DADO AUTOB.UNI 7473 M10 6S	
58	87001000048	ALBERO PULEGGIA TENDITORE PTO ZNT	
59	87001430000	TENDITORE PTO COMPLETO ZNT	

#	P/N	DESCRIPTION	GTR
60	00111000036	INGRASSATORE M6 DIRITTO	
61	95001000060	BOCCOLA IN OTTONE	
62	00111500004	ROSETTA 15,2X28X2,5 ZNT UNI 6592TE	
63	87001000049	PERNO FISSAGGIO TENDITORE PTO ZNT	
64	00111000039	SPINA ELASTICA D.5X24 UNI 6873	
65	00111990017	BOCCOLA FRIMET TFF 20/16,5	
66	87001440000	PERNO TENDITORE PTO COMPLETO ZNT	
67	00111530015	BOCCOLA FRIMET TFF 1217	
68	87001000064	ASTA COMANDO TENDITORE PTO ZNT	
69	87001000059	MOLLA COMPR. De=19.2 L=152 FILO=3 ZNT	
70	00111250008	DADO AUTOB.UNI 7473 M12 6S	
71	00777200019	SPHEROX TF12 FEMMINA DX AUTOLUBR.	
72	00777200030	TESTA A SNODO SPHEROX TF6 M6	



S/N

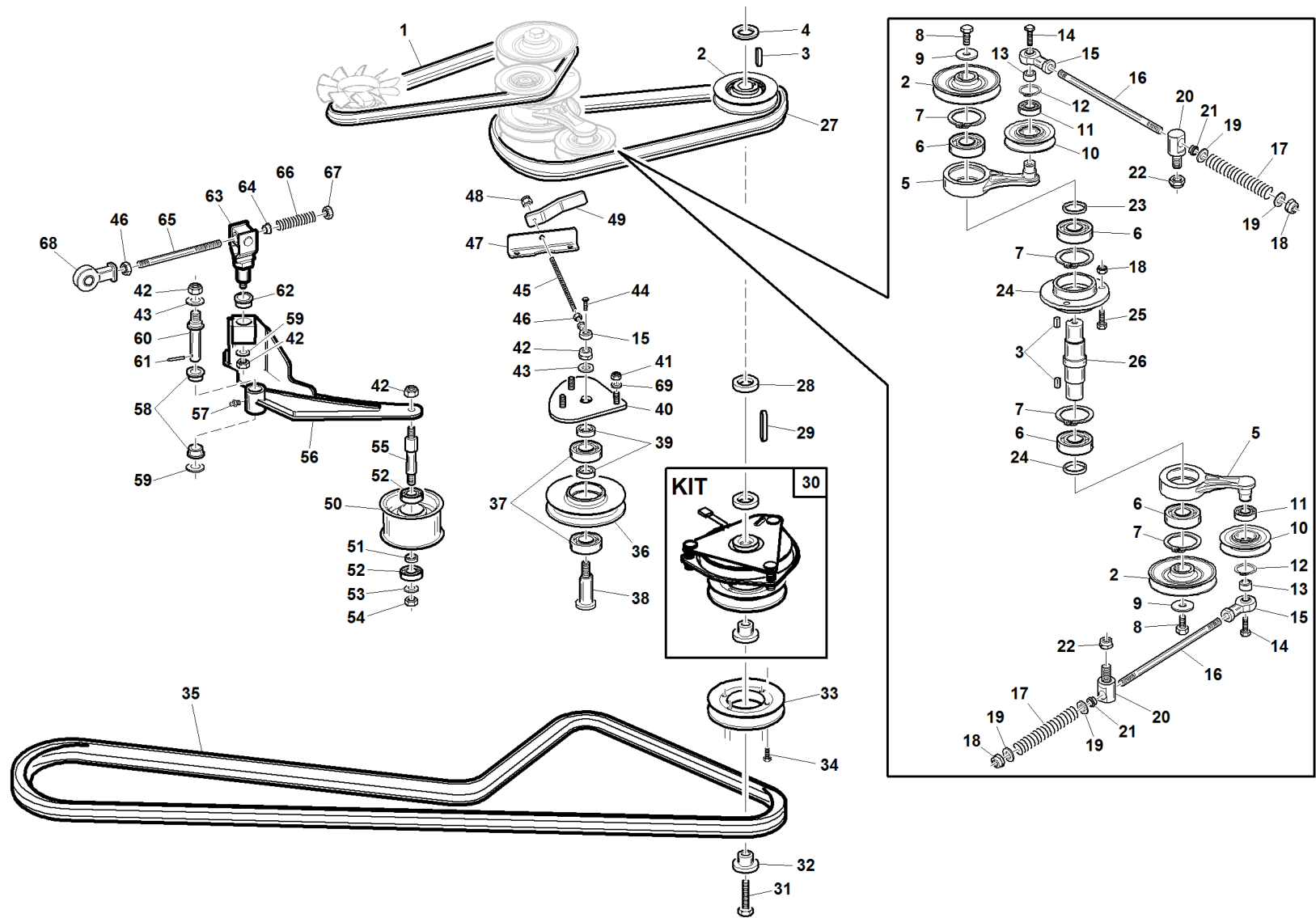
→ **1205014 ÷ 1501004** ←

REF.06 - 00555501812

#	P/N	DESCRIPTION	GTR
1	00111980048	CINGHIA GATES QUAD POWER III XPA 690	
2	87001000019	PULEGGIA MOTRICE ZNT	
3	00111900022	LINGUETTA 1/4 X 1/4 X 14.5	
4	87001000057	DISTANZIALE Ø40xØ25.4x3 ZNT	
5	87001000020	BRACCIO TENDITORE ZNT	
6	00777100061	CUSCINETTO CLA 6006 2RS1 30X55X13	
7	00111650003	SEGER TIPO I X D.55 UNI 7437	
8	00111000046	VITE TE UNI 5739 M10X20 8.8 ZNT	
9	00111550010	ROSETTA ELAS. CONICA UNI 8838 - 10X3 ZNT	
10	95500320000	PULEGGIA TENDITORE GR.IDROSTATICO	
11	00777100010	CUSCINETTO CLB 6003 2RS 17X35X10	
12	00111650005	SEGER TIPO I X D.35 UNI7437	
13	95001000027	DISTANZIALE Ø8.25X14 L=8 'ZNT'	
14	00111000033	VITE TE UNI 5739 M8 X30 8.8 ZNT	
15	00777200007	TESTA SNODO CF8 M8	
16	92001000021	ASTA LEVA TENDICINGHIA ZNT	
17	94500000088	MOLLA De=14 l=120 Filo=1.5 ZNT	
18	00111000071	DADO AUTOB.UNI 7473 M8 6S	
19	00111000061	ROSETTA Ø 8,4X24 SP.2 ZNT	
20	94010820000	TONDO REGISTRO MOLLA PREM.	
21	00111530002	BOCCOLA FRIMET TFF 8X10 L=9.5	
22	00111000080	DADO AUTOB.UNI 7474 M10 6S	
23	87001000018	DISTANZIALE Ø35.5XØ30.1X4.5 ZNT	
24	87001000016	SUPPORTO ALBERO RINVIO ZNT	
25	00111300008	VITE TE UNI 5739 M8 X25 8.8 ZNT	
26	87001000017	ALBERO RINVIO ZNT	
27	00111980038	CINGHIA QUAD POWER III XPA 1082	
28	87001000029	DISTANZIALE Ø25.5xØ41.6x10.4 ZNT	
29	00111900023	LINGUETTA 1/4X1/4X39	
30	00777803400	FRIZIONE ELETROMAG. OGURA GT2.5-MC08	
31	00111300056	VITE TE7/16-20 ANSIB18.2.1UNF L=63.5 ZNT	
32	87001000030	DISTANZIALE FISSAGGIO FRIZIONE ZNT	
33	00111980047	CINGHIA OPTIBELT SPB 2330 77-26	
34	87001000031	PULEGGIA OZIOSA PTO ZNT	
35	00777100025	CUSCINETTO CLA 6304 2RS-20X52X15	
36	87001000028	PERNO PULEGGIA OZIOSA ZNT	
37	87001000004	DISTANZIALE Ø27XØ20.5X3 ZNT	
38	87001410000	PIASTRA SUPP. PULEG. OZIOSA PTO COMP.CAT	
39	00111000095	DADO AUTOB.UNI 7474 M8 6S	
40	00111250002	DADO AUTOB.UNI 7474 M12 6S	
41	00111000105	ROSETTA P.13X24X2,5 ZNT UNI 6592	
42	00111450005	VITE TE F/R M6X16 8.8 LISCIA DIN6921 GEO	
43	87001000066	TIRANTE PULEGGIA OZIOSA ZNT	
44	00111150010	DADO UNI 5589 M12 6S ZNT	
45	87001000065	ANGOLARE PER TIRANTE PULEGGIA OZIOSA CAT	
46	00111000035	DADO AUTOB.UNI 7474 M6 6S	
47	87001000067	MANIGLIA PER TIRANTE PULEGGIA OZIOSA ZNT	
48	95139100002	MOLLA FERMO BANDELLA	
49	87001460000	LEVA SGANCIO CINGHIA COMPLETA CAT	
50	00111000175	COPIGLIA ELASTICA UNI 8833-A5 Ø4	
51	95029000007	PULEGGIA RITEGNO CINGHIE	
52	95029000023	DISTANZIALE 15,5X20 L=12,2	
53	00777100005	CUSCINETTO CLA 6202 2RS- 15X35X11	
54	00111000015	ROSETTA D.10,5X21X2 ZNT	
55	00111250004	DADO AUTOB.UNI 7473 M10 6S	
56	87001000048	ALBERO PULEGGIA TENDITORE PTO ZNT	
57	87001430000	TENDITORE PTO COMPLETO ZNT	
58	00111000036	INGRASSATORE M6 DIRITTO	
59	95001000060	BOCCOLA IN OTTONE	

#	P/N	DESCRIPTION	GTR
---	-----	-------------	-----

60	00111500004	ROSETTA 15,2X28X2,5 ZNT UNI 6592TE	
61	87001000049	PERNO FISSAGGIO TENDITORE PTO ZNT	
62	00111000039	SPINA ELASTICA D.5X24 UNI 6873	
63	00111990017	BOCCOLA FRIMET TFF 20/16,5	
64	87001440000	PERNO TENDITORE PTO COMPLETO ZNT	
65	00111530015	BOCCOLA FRIMET TFF 1217	
66	87001000064	ASTA COMANDO TENDITORE PTO ZNT	
67	87001000059	MOLLA COMPR. De=19.2 L=152 FILO=3 ZNT	
68	00111250008	DADO AUTOB.UNI 7473 M12 6S	
69	00777200019	SPHEROX TF12 FEMMINA DX AUTOLUBR.	
70	00777200030	TESTA A SNODO SPHEROX TF6 M6	



S/N

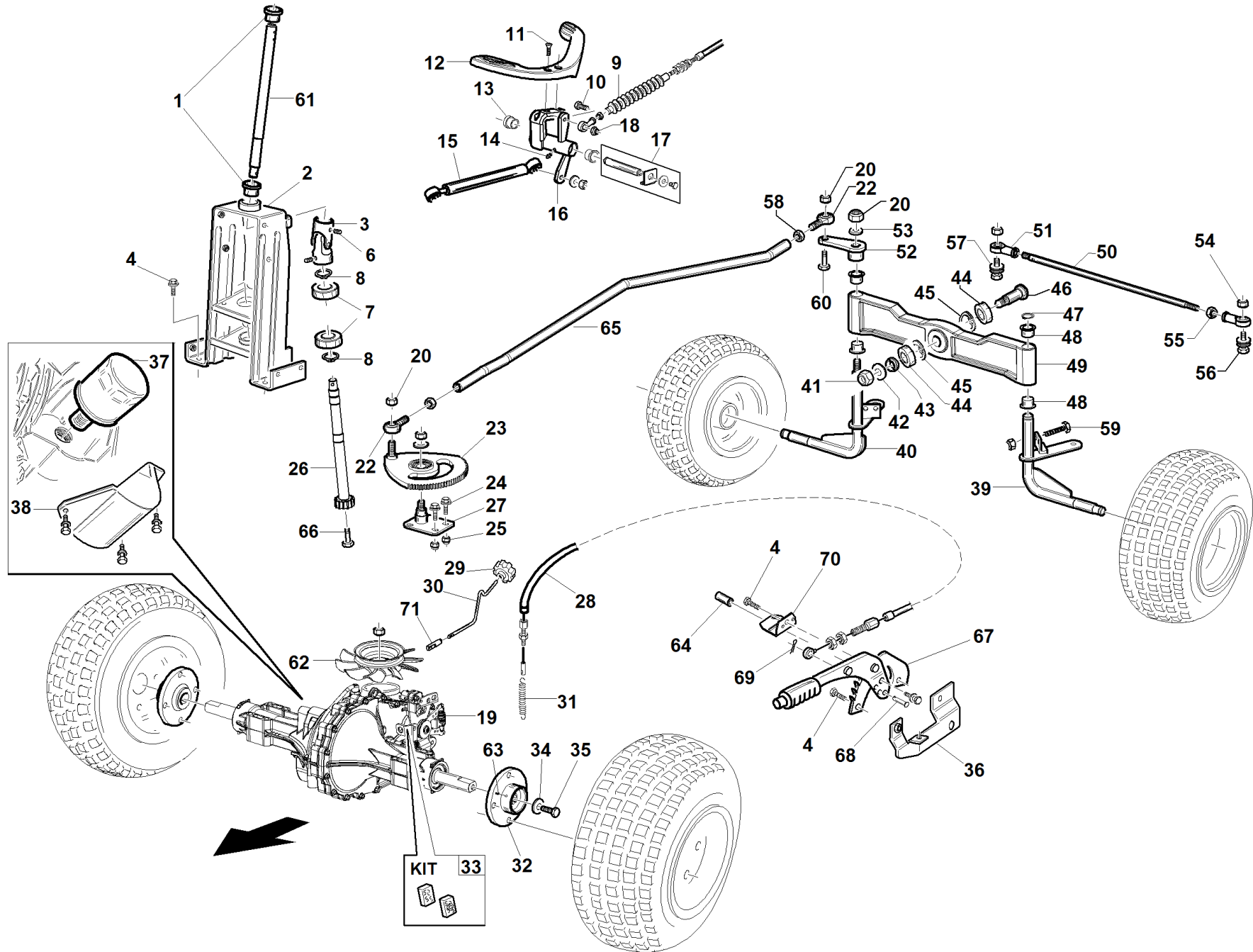
→ **1201001 ÷ 1205013** ←

REF.06 - 00555501806

#	P/N	DESCRIPTION	GTR
1	00111980048	CINGHIA GATES QUAD POWER III XPA 690	
2	87001000019	PULEGGIA MOTRICE ZNT	
3	00111900022	LINGUETTA 1/4 X 1/4 X 14.5	
4	87001000057	DISTANZIALE Ø40xØ25.4x3 ZNT	
5	87001000020	BRACCIO TENDITORE ZNT	
6	00777100061	CUSCINETTO CLA 6006 2RS1 30X55X13	
7	00111650003	SEGER TIPO I X D.55 UNI 7437	
8	00111000046	VITE TE UNI 5739 M10X20 8.8 ZNT	
9	00111550010	ROSETTA ELAS. CONICA UNI 8838 - 10X3 ZNT	
10	95500320000	PULEGGIA TENDITORE GR.IDROSTATICO	
11	00777100010	CUSCINETTO CLB 6003 2RS 17X35X10	
12	00111650005	SEGER TIPO I X D.35 UNI7437	
13	95001000027	DISTANZIALE Ø8.25X14 L=8 'ZNT'	
14	00111000033	VITE TE UNI 5739 M8 X30 8.8 ZNT	
15	00777200007	TESTA SNODO CF8 M8	
16	92001000021	ASTA LEVA TENDICINGHIA ZNT	
17	94500000088	MOLLA De=14 l=120 Filo=1.5 ZNT	
18	00111000071	DADO AUTOB.UNI 7473 M8 6S	
19	00111000061	ROSETTA Ø 8,4X24 SP.2 ZNT	
20	94010820000	TONDO REGISTRO MOLLA PREM.	
21	00111530002	BOCCOLA FRIMET TFF 8X10 L=9.5	
22	00111000080	DADO AUTOB.UNI 7474 M10 6S	
23	87001000018	DISTANZIALE Ø35.5XØ30.1X4.5 ZNT	
24	87001000016	SUPPORTO ALBERO RINVIO ZNT	
25	00111300008	VITE TE UNI 5739 M8 X25 8.8 ZNT	
26	87001000017	ALBERO RINVIO ZNT	
27	00111980038	CINGHIA QUAD POWER III XPA 1082	
28	87001000027	DISTANZIALE Ø25.5xØ41.6x7.6 ZNT	
29	00111900023	LINGUETTA 1/4X1/4X39	
30	95597010000	KIT FRIZIONE GTR	
31	00111300056	VITE TE7/16-20 ANSIB18.2.1UNF L=63.5 ZNT	
32	87001000026	DISTANZIALE FISSAGGIO FRIZIONE ZNT	
33	87001000025	PULEGGIA MOTRICE PER FRIZIONE ZNT	
34	00111300039	VITE TE UNI 5737 M6X30 8.8 ZNT	
35	00111980047	CINGHIA OPTIBELT SPB 2330 77-26	
36	87001000031	PULEGGIA OZIOSA PTO ZNT	
37	00777100025	CUSCINETTO CLA 6304 2RS-20X52X15	
38	87001000028	PERNO PULEGGIA OZIOSA ZNT	
39	87001000004	DISTANZIALE Ø27XØ20.5X3 ZNT	
40	87001410000	PIASTRA SUPP. PULEG. OZIOSA PTO COMP.CAT	
41	00111000095	DADO AUTOB.UNI 7474 M8 6S	
42	00111250002	DADO AUTOB.UNI 7474 M12 6S	
43	00111000105	ROSETTA P.13X24X2,5 ZNT UNI 6592	
44	00111450005	VITE TE F/R M6X16 8.8 LISCIA DIN6921 GEO	
45	87001000066	TIRANTE PULEGGIA OZIOSA ZNT	
46	00111150010	DADO UNI 5589 M12 6S ZNT	
47	87001000065	ANGOLARE PER TIRANTE PULEGGIA OZIOSA CAT	
48	00111000035	DADO AUTOB.UNI 7474 M6 6S	
49	87001000067	MANIGLIA PER TIRANTE PULEGGIA OZIOSA ZNT	
50	95029000007	PULEGGIA RITEGNO CINGHIE	
51	95029000023	DISTANZIALE 15,5X20 L=12,2	
52	00777100005	CUSCINETTO CLA 6202 2RS- 15X35X11	
53	00111000015	ROSETTA D.10,5X21X2 ZNT	
54	00111250004	DADO AUTOB.UNI 7473 M10 6S	
55	87001000048	ALBERO PULEGGIA TENDITORE PTO ZNT	
56	87001430000	TENDITORE PTO COMPLETO ZNT	
57	00111000036	INGRASSATORE M6 DIRITTO	
58	95001000060	BOCCOLA IN OTTONE	
59	00111500004	ROSETTA 15,2X28X2,5 ZNT UNI 6592TE	

#	P/N	DESCRIPTION	GTR
---	-----	-------------	-----

60	87001000049	PERNO FISSAGGIO TENDITORE PTO ZNT	
61	00111000039	SPINA ELASTICA D.5X24 UNI 6873	
62	00111990017	BOCCOLA FRIMET TFF 20/16,5	
63	87001440000	PERNO TENDITORE PTO COMPLETO ZNT	
64	00111530015	BOCCOLA FRIMET TFF 1217	
65	87001000064	ASTA COMANDO TENDITORE PTO ZNT	
66	87001000059	MOLLA COMPR. De=19.2 L=152 FILO=3 ZNT	
67	00111250008	DADO AUTOB.UNI 7473 M12 6S	
68	00777200019	SPHEROX TF12 FEMMINA DX AUTOLUBR.	
69	00777200030	TESTA A SNODO SPHEROX TF6 M6	

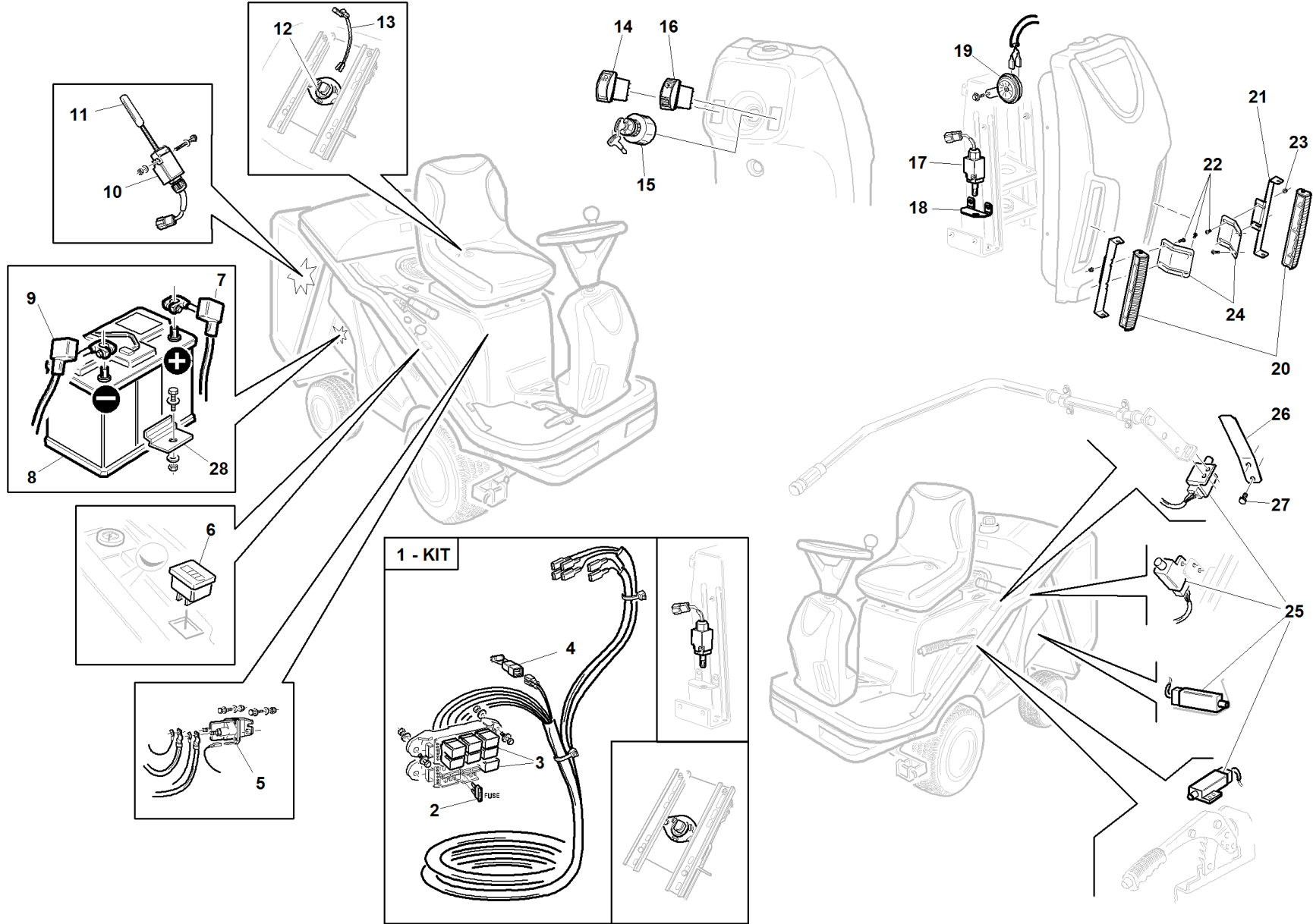


#	P/N	DESCRIPTION	GTR
1	95500000029	BOCCOLA STERZO	
2	94500260000	PIANTONE VOLANTE COMPLETO	
3	00777200002	GIUNTO SNODO SINGOLO tipo 1G	
4	00111450003	VITE TE F/R M8X20 8.8 LISCIA DIN6921 ZNT	
5	00111000082	DADO UNI 5588 M8 6S ZNT	
6	00111000147	SPINA ELASTICA D.5X30	
7	00777100008	CUSCINETTO CLB 6204 2RS 20X47X14	
8	00111000057	SEEGER TIPO E X D.20 UNI 7435	
9	92006000012	CAVO COMANDO AVANZAMENTO GTSD	
10	00111000137	VITE TE M6X25 8.8 UNI 5739 ZNT	
11	00111350022	VITE TSPEI M8X30 8.8 UNI 5933 ZNT	
12	95533000003	PEDALE AVANZ. IN ALLUMINIO FORATO	
13	95001000060	BOCCOLA IN OTTONE	
14	00111000036	INGRASSATORE M6 DIRITTO	
15	00777600196	SMORZATORE 100N (104 mm/s)	
16	89001320000	SUPPORTO PEDALE AVANZAMENTO COMPLETO	
17	95597270000	KIT PERNO PEDALE	
18	00111000035	DADO AUTOB.UNI 7474 M6 6S	
19	87001000012	ASSALE COMPATTO HYDRO GEAR G700	
20	00111250002	DADO AUTOB.UNI 7474 M12 6S	
21	00111000080	DADO AUTOB.UNI 7474 M10 6S	
22	00777200022	TESTA SNODO TM12 M12	
23	87001300000	CORONA STERZO COMPLETA CAT	
24	00111000093	VITE TE UNI 5739 M8 X20 8.8 ZNT	
25	00111000095	DADO AUTOB.UNI 7474 M8 6S	
26	87001000041	ALBERO STERZO ZNT	
27	87001320000	SUPPORTO CORONA STERZO COMPLETO VRN	
28	89001000029	CAVO FRENO STAZIONAMENTO	
29	00111610001	POMELLO TBB20 M6 FEMMINA	
30	87001000058	LEVA BYPASS ZNT	
31	89001000030	MOLLA TRAZIONEDe=14.5 L=73 FILO Ø2.5 ZNT	
32	87001000015	MOZZO RUOTA VRN	
33	95598620000	KIT PASTIGLIE ASSALE H. GEAR GTM/GSM/GTR	
34	00111550010	ROSETTA ELAS. CONICA UNI 8838 - 10X3 ZNT	
35	00111300075	"VITE TE UNC 3/8""-16X1"" 10.9 ZNT"	
36	PZ95500390000	SUPPORTO FRENO STAZION.COMPL. ZNT	
37	00777650076	FILTRO OLIO ASSALE HY. GEAR G700	
38	95599000121	CARTER PROTEZIONE FILTRO - ASSALE G700	
39	87001240000	SUPPORTO RUOTA COMPLETO SX CAT	
40	87001230000	SUPPORTO RUOTA COMPLETO DX CAT	
41	00111000167	DADO AUTOB.UNI 7473 M16 6S	
42	00111500025	ROSETTA P.17X30X3 UNI 6592 ZNT	
43	87001000033	DISTANZIALE FLANGIATO ZNT	
44	00777100006	CUSCINETTO CLA 6004 2RS-20x42x12	
45	00111650002	SEEGER TIPO I X D.42 UNI 7437	
46	87001000032	PERNO ASSALE POSTERIORE ZNT	
47	00111650013	SEEGER TIPO E D.20X1,75 UNI 7436	
48	00111990017	BOCCOLA FRIMET TFF 20/16,5	
49	87001000007	ASSALE RUOTE STERZANTI VRN	
50	87001000050	TIRANTE STERZO ZNT	
51	00777200027	TESTA SNODO CF10 M10	
52	87001220000	LEVA AZIONAMENTO STERZO COMPLETA CAT	
53	00111000105	ROSETTA P.13X24X2,5 ZNT UNI 6592	
54	00111250004	DADO AUTOB.UNI 7473 M10 6S	
55	00111150002	DADO UNI 5588 M10 6S ZNT	
56	00111300018	VITE TE UNI 5739 M10X35 8.8 ZNT	
57	00111000015	ROSETTA D.10,5X21X2 ZNT	
58	00111150010	DADO UNI 5589 M12 6S ZNT	
59	00111000094	VITE TE UNI 5739 M8 X40 8.8 ZNT	

#	P/N	DESCRIPTION	GTR
---	-----	-------------	-----

60	00111000024	VITE TE UNI 5739 M12X40 8.8 ZNT	
61	89001000054	ALBERO VOLANTE ZNT	
62	95598800000	KIT VENTOLA-PULEGGIA ASSALE HG G700	
63	00111960001	GRANO M8X10 UNI 5929 SENZA PUNTA	
64	95002000004	PERNO RITEGNO CESTO	
65	87001000040	ASTA COMANDO STERZO ZNT	
66	00111000129	VITE TE UNI 5737 M8 X45 8.8 ZNT	
67	00111990015	LEVA FRENO A MANO 40.003/1	
68	00777180006	PERNO TESTA PIANA Ø8 L=20 UNI 1710 ZNT	
69	00111750006	COPIGLIA 1.6X20 UNI1336 ZNT	
70	89001000013	SUPPORTO MICRO CESTO PIENO ZNT	
71	89001000039	OCCHIELLO M6 Ø6.7 ZNT	

GTR



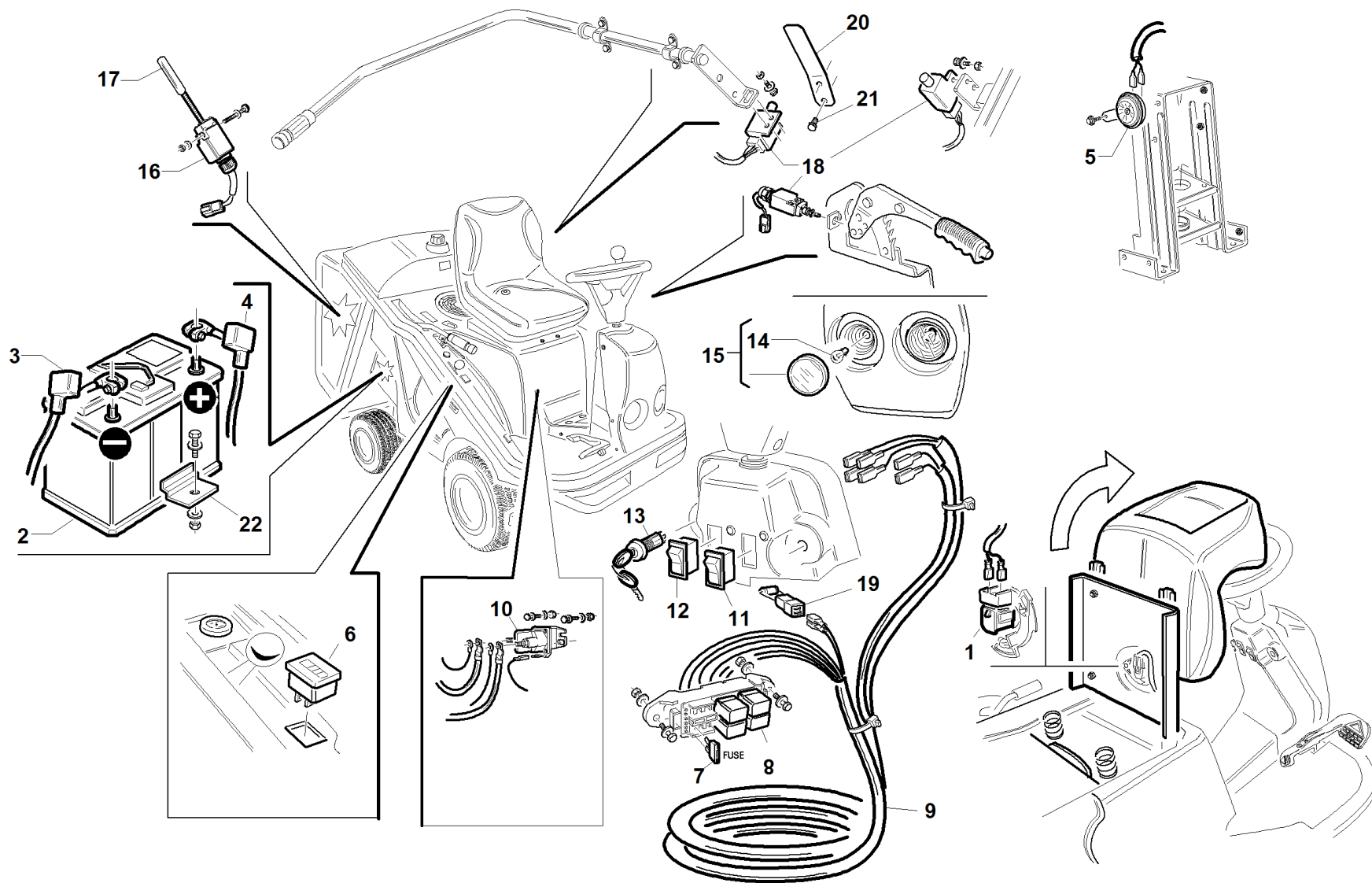
S/N
→ **1611039**

REF. 08 - 00555501819

P/N DESCRIPTION GTR

1	95597480000	KIT CABLAGGIO ELETTRICO GTR	
2	00777800214	MICRO FUSIBILE A LAMA 20 A	
3	00777800059	MICRO-RELAYS 12V IN SCAMBIO	
4	00777800235	DIODO BY 255 3A COMPLETO DI CONNETTORE	
5	00777800218	SOLENOIDE BRIGGS&STRATTON	
6	00777800219	CONTAORE DIGITALE SENDEC	
7	87001350001	CAVO BATTERIA POSITIVO	
8	95599000036	BATTERIA 12V 43Ah	
9	89001500004	CAVO BATTERIA NEGATIVO	
10	91002140007	MICRO POLIFUNZIONE CABLATO	
11	95599000170	TUBO PROLUNGA PENNA MICRO CESTO L=95MM	
12	00777800304	MICRO SEDILE 4 CONTATTI 2 NC 2 NA	
13	87001530002	BRIGLIA MICRO SEDILE	
14	00777800299	INTERRUTTORE LUCI	
15	00777800222	INTERRUTTORE AVVIAMENTO COBO	
16	00777800298	INTERRUTTORE PTO	
17	95162201300	MICRO LUCI STOP CABLATO	
18	92111000005	SUPPORTO MICRO STOP ZNT	
19	00777800022	CLAXON 12 V -A27094-	
20	00777800305	FANALE LED LEDAYLINE 15	
21	87001000077	SUPPORTO FANALE ZNT	
22	00111450017	VITE F/R TBEI M4X18 ZNT BIANCA	
23	00111250006	DADO AUTOB.UNI 7473 M4 6S	
24	87001000078	STAFFA SUPPORTO FANALE ZNT	
25	00777800223	MICRO 4 VIE	
26	89001000044	MOLLA MICRO CESTO CHIUSO ZNT	
27	00111300002	VITE TE M6X12 DIN 933 ZB	
28	94500000079	STAFFA FISSAGGIO BATTERIA	

GTR



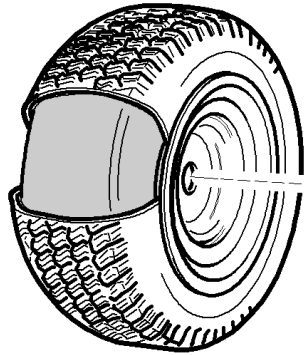
S/N

→ **1201001 ÷ 1611038** ←

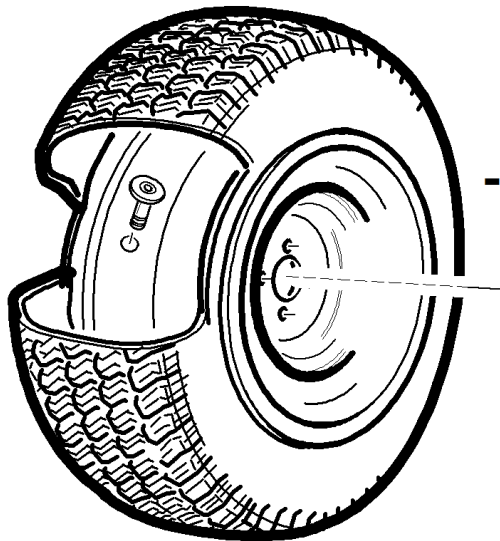
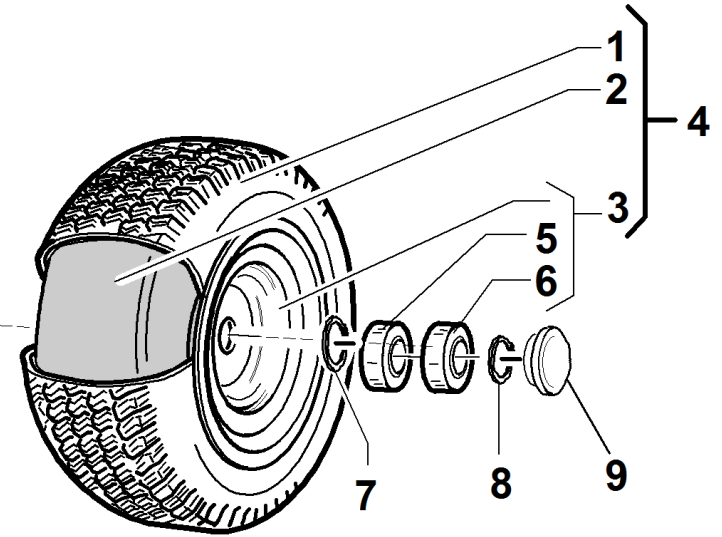
REF.08 - 00555501808

#	P/N	DESCRIPTION	GTR
1	00777800216	MICRO SEDILE 4 CONTATTI 2NC-2NA	
2	95599000036	BATTERIA 12V 43Ah	
3	89001500004	CAVO BATTERIA NEGATIVO	
4	87001350001	CAVO BATTERIA POSITIVO	
5	00777800022	CLAXON 12 V -A27094-	
6	00777800219	CONTAORE DIGITALE SENDEC	
7	00777800214	MICRO FUSIBILE A LAMA 20 A	
8	00777800059	MICRO-RELAYS 12V IN SCAMBIO	
9	89001500001	CABLAGGIO ELETTRICO CENTRALE GTM-GTR	
10	00777800218	SOLENOIDE BRIGGS&STRATTON	
11	00777800221	INTERRUTTORE FRIZIONE	
12	00777800220	INTERRUTTORE LUCI	
13	00777800222	INTERRUTTORE AVVIAMENTO COBO	
14	95599000021	LAMPADINA COMPLETA DI SUPPORTO 50W	
15	00777800137	PROIETTORE 0001.1108	
16	91002140007	MICRO POLIFUNZIONE CABLATO	
17	00111970178	TUBO HT FUEL&OIL DIN73379/2A 6x13 NBR/CR	
18	00777800223	MICRO 4 VIE	
19	00777800235	DIODO BY 255 3A COMPLETO DI CONNETTORE	
20	89001000044	MOLLA MICRO CESTO CHIUSO ZNT	
21	00111300002	VITE TE M6X12 DIN 933 ZB	
22	94500000079	STAFFA FISSAGGIO BATTERIA	

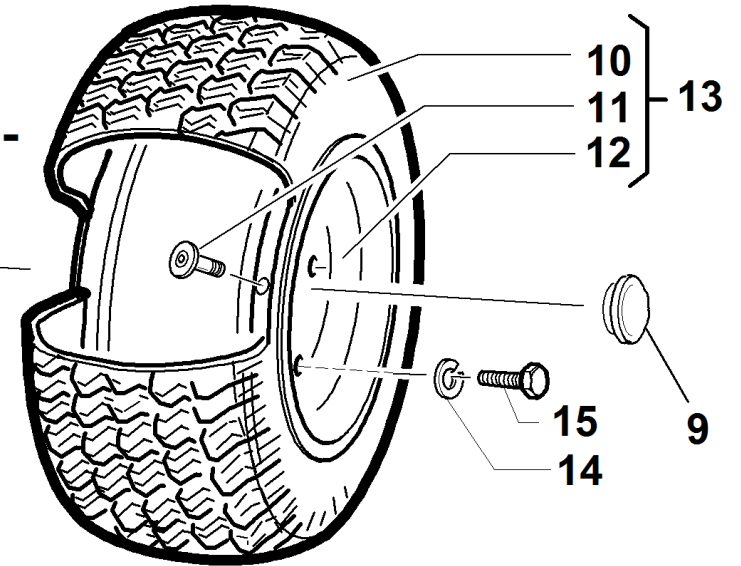
GTR



13"
- TRELLEBORG -



16"
- TRELLEBORG -

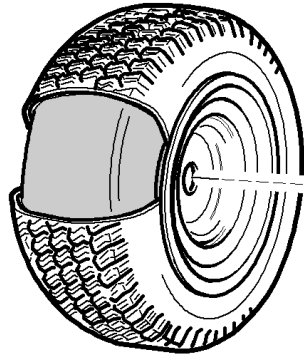


S/N
→ 1504028

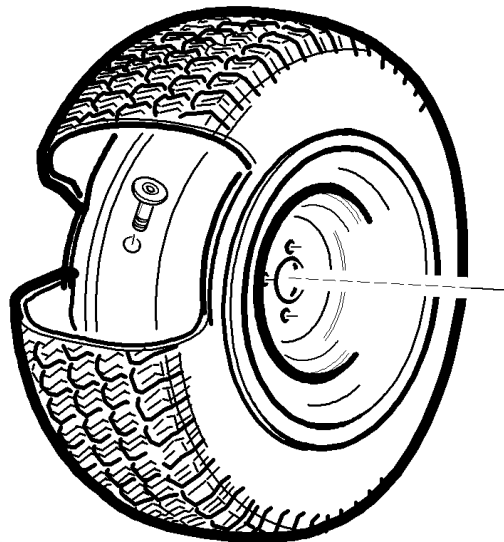
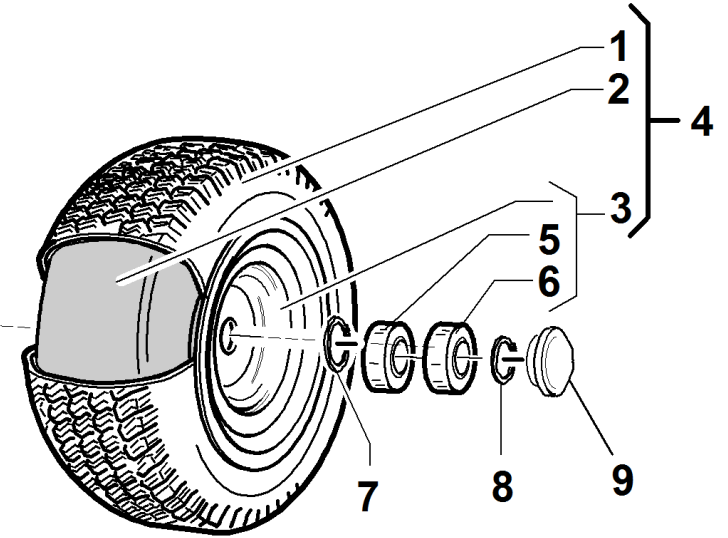
REF. 09 - 00555501815

#	P/N	DESCRIPTION	GTR
1	00111940013	PNEUMATICO TRELLEBORG 140-6 6PR T539	
2	00111930001	CAMERA ARIA STT 140-6 TR87 - 13x5.00-6	
3	92003110001	"CERCHIO RUOTA 3.75X6""	
4	92003120000	RUOTA 140-6 COMPLETA (2WD)	
5	00777100008	CUSCINETTO CLB 6204 2RS 20X47X14	
6	00777100028	CUSCINETTO CLA 6303 2RS- 17X47X14	
7	00111650013	SEEGER TIPO E D.20X1,75 UNI 7436	
8	00111650034	SEEGER TIPO E X Ø17 - UNI7436	
9	00111970214	TAPPO ROTONDO PIANO Ø52	
10	00111940038	PNEUMATICO TRELLEBORG 16X7.50-8 4PL T539	
11	00111930006	VALVOLA TUBELESS CORTA TR412	
12	87001170001	"CERCHIO RUOTA 5.75X8"" (4 FORI Ø100)"	
13	87001480000	RUOTA 16x7.50-8 COMPLETA	
14	00111550004	ROSETTA ELASTICA M12 DIN 74361	
15	00111300055	VITE TE UNI5740 M12X1.25X25 8.8 ZNT	

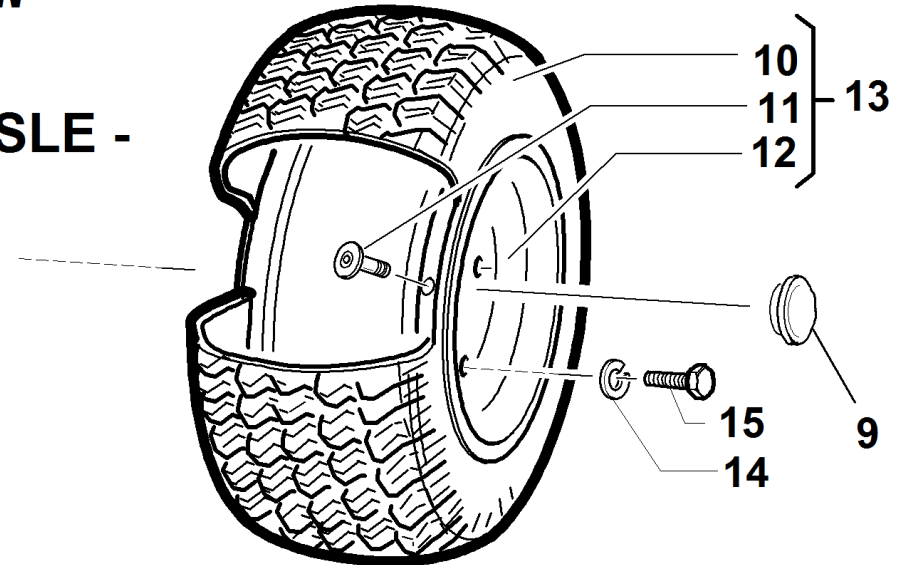
GTR



13"
- CARLISLE -



16"
- CARLISLE -



S/N

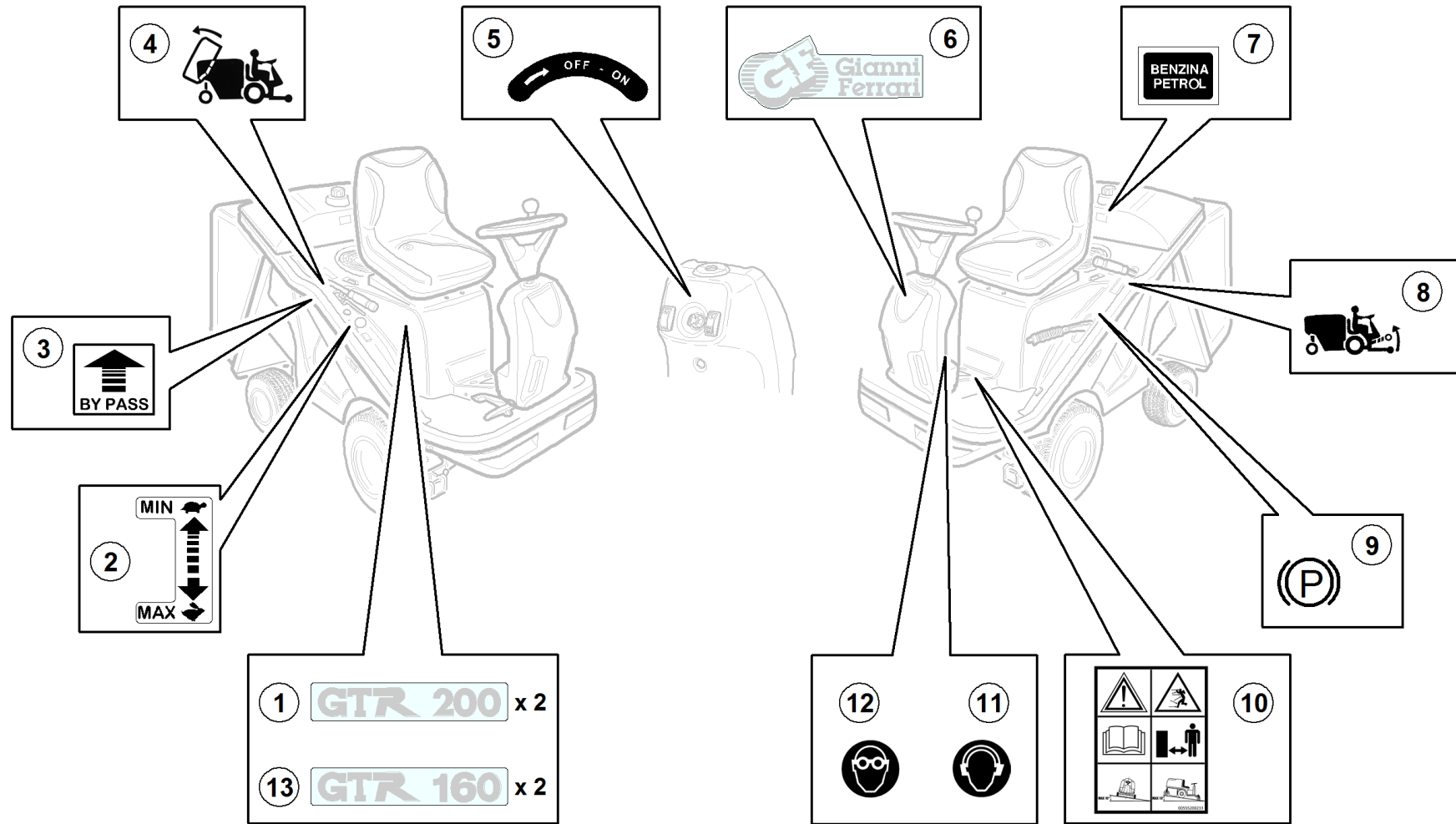
→ **1201001 ÷ 1504027** ←

REF.09 - 00555501809

#	P/N	DESCRIPTION	GTR
---	-----	-------------	-----

1	00111940033	PNEUM.CARLISLE 13X5.00-6 4PL TURFMASTER	
2	00111930001	CAMERA ARIA STT 140-6 TR87 - 13x5.00-6	
3	92003110001	"CERCHIO RUOTA 3.75X6""	
4	87001160000	RUOTA CARLISLE 13X5.00-6 COMPLETA	
5	00777100008	CUSCINETTO CLB 6204 2RS 20X47X14	
6	00777100028	CUSCINETTO CLA 6303 2RS- 17X47X14	
7	00111650013	SEEGER TIPO E D.20X1,75 UNI 7436	
8	00111650034	SEEGER TIPO E X Ø17 - UNI7436	
9	00111970214	TAPPO ROTONDO PIANO Ø52	
10	00111940032	PNEUM.CARLISLE 16x7.50-8 4PL TURFMASTER	
11	00111930006	VALVOLA TUBELESS CORTA TR412	
12	87001170001	"CERCHIO RUOTA 5.75X8"" (4 FORI Ø100)"	
13	87001170000	RUOTA CARLISLE 16x7.50-8 COMPLETA	
14	00111550004	ROSETTA ELASTICA M12 DIN 74361	
15	00111300055	VITE TE UNI5740 M12X1.25X25 8.8 ZNT	

GTR



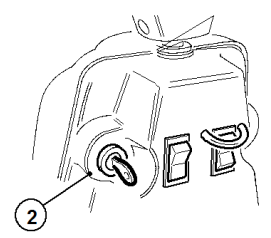
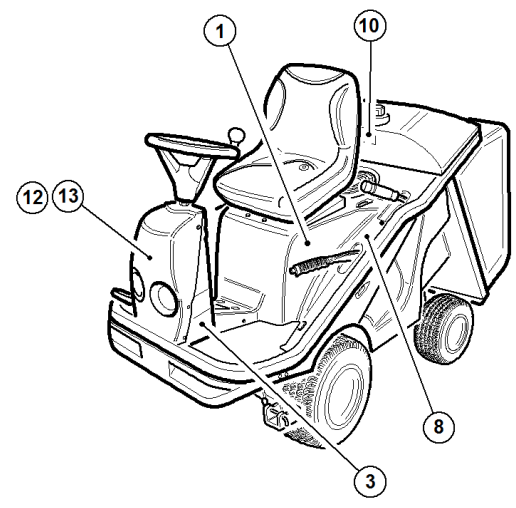
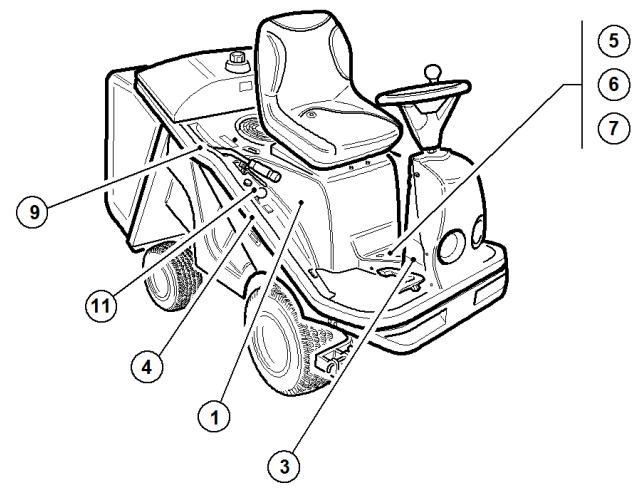
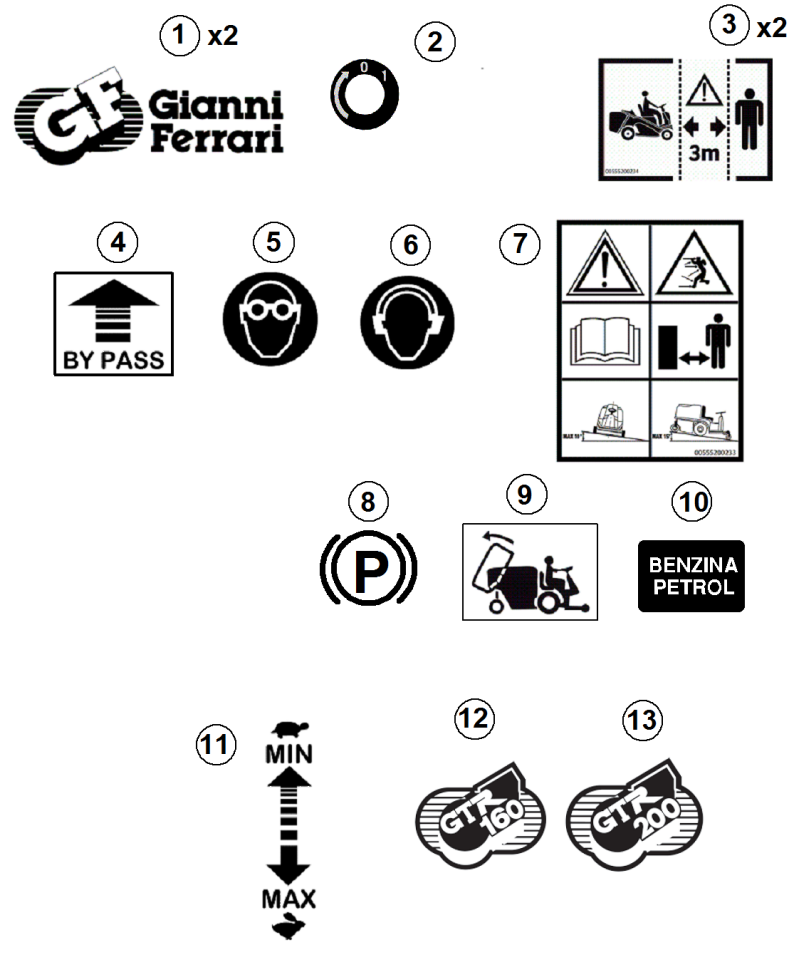
S/N
→ **1611039**

REF. 10 - 00555501820

P/N DESCRIPTION GTR

1	00555200330	DECAL.GTR200 ARGENTO SU PVC TRAS	
2	00555200327	DECALCOMANIA BY PASS NERO SU PVC TRASP.	
3	00555200326	DECALCOMANIA MIN-MAX NERO SU PVC TRASP.	
4	00555200332	DECAL.RIBALTAMENTO CESTO PVC TRAS.NERA	
5	00555200335	DEC.AVVIAMENTO NERO SU PVC GIALLO	
6	00555200331	DECAL.GIANNI FERRARI RESINATA ARGENTO	
7	00555200163	"DECALCOMANIA CARBURANTE ""BENZINA""	
8	00555200333	DECAL.ALZAPIATTO PVC TRAS.NERA	
9	00555200329	DECAL.FRENO STAZION.NERO SU PVC TRAS	
10	00555200233	DECALCOMANIA SERIGRAFICA DI PERICOLO GTM	
11	00555200129	DECALCOMANIA PROTEGGERE L'UDITO	
12	00555200130	DECALCOMANIA PROTEGGERE GLI OCCHI	
13	00555200336	DECAL.GTR160 ARGENTO SU PVC TRAS	

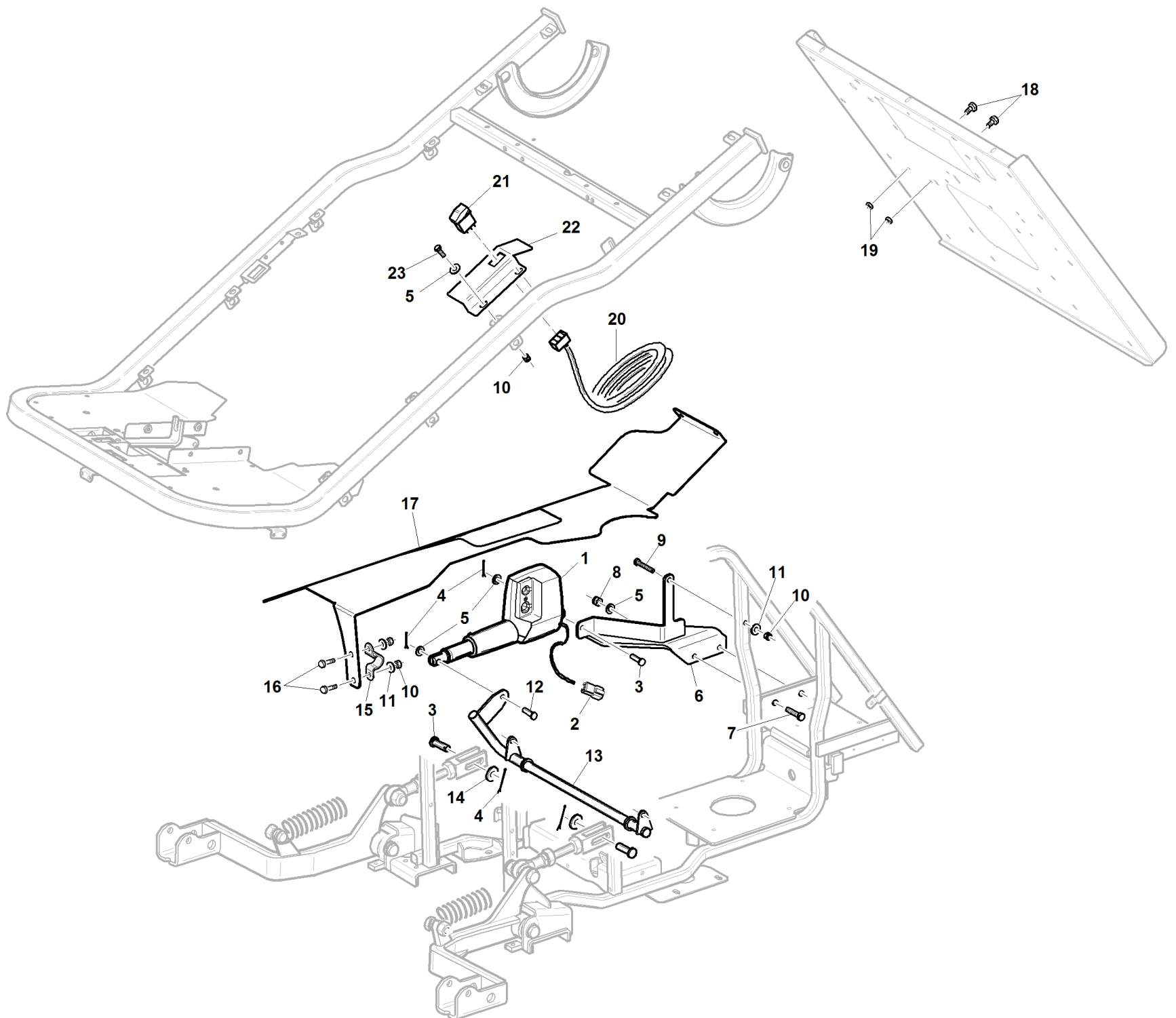
GTR



S/N
 → 1201001 ÷ 1611038 ←

REF. 10 - 00555501810

1	00555200240	DECALCOMANIA GIANNI FERRARI PVC TRAS.	
2	00555200013	DECALCOMANIA AVVIAMENTO	
3	00555200203	DECALCOMANIA SOL. PIATTO E AUX	
4	00555200239	DECALCOMANIA BY-PASS PVC TRASPARENTE	
5	00555200130	DECALCOMANIA PROTEGGERE GLI OCCHI	
6	00555200129	DECALCOMANIA PROTEGGERE L'UDITO	
7	00555200233	DECALCOMANIA SERIGRAFICA DI PERICOLO GTM	
8	00555200241	DECALC. FRENO STAZIONAMENTO PVC TRAS.	
9	00555200238	DECALCOMANIA RIBALTAMENTO CESTO PVC TRAS	
10	00555200163	"DECALCOMANIA CARBURANTE ""BENZINA""	
11	00555200237	DECALC. MIN-MAX-STARTER PVC TRASPARENTE	
12	00555200272	"DECALCOMANIA RESINATA ""GTR 160""	
13	00555200273	"DECALCOMANIA RESINATA ""GTR 200""	



#	P/N	DESCRIPTION	GTR
1	87106000003	ATTUATORE LINAK LA35 S=150	
2	00777800296	KIT CONNETTORE FEMMINA 2 VIE	
3	87001000037	PERNO Ø10 L=36.5 ZNT	
4	00111750007	COPIGLIA D2X35 UNI1336 ZNT	
5	00111000015	ROSETTA D.10,5X21X2 ZNT	
6	87106100000	SUPPORTO ATTUATORE COMPLETO VRN	
7	00111300101	VITE TE UNI5739 M10X40 8.8 ZNT	
8	00111250004	DADO AUTOB.UNI 7473 M10 6S	
9	00111300021	VITE TE UNI 5739 M8 X45 8.8 ZNT	
10	00111000071	DADO AUTOB.UNI 7473 M8 6S	
11	00111000061	ROSETTA Ø 8,4X24 SP.2 ZNT	
12	87106000004	PERNO Ø10 L=32.5 ZNT	
13	87106110000	LEVA ALZAPIATTO COMPLETA VRN	
14	00111500013	ROSETTA P.10,5x18x2 ZNT.UNI 6592	
15	89001000003	OMEGA FISSAGGIO TUBI ZNT	
16	00111000094	VITE TE UNI 5739 M8 X40 8.8 ZNT	
17	87106000001	PROTEZIONE TERMICA DX ZNT	
18	00111450005	VITE TE F/R M6X16 8.8 LISCIA DIN6921 GEO	
19	00111000166	DADO AUTOB.UNI 7473 M6 6S	
20	87106120001	BRIGLIA ATTUATORE SOLL.GTR	
21	00777800295	INTERRUTTORE SOLLEVATORE	
22	87106000002	SUPPORTO INTERRUTTORE VRN	
23	00111300008	VITE TE UNI 5739 M8 X25 8.8 ZNT	

www.gianniferrari.com

Advanced Groundcare Solutions™

**COMPANY WITH QUALITY
MANAGEMENT SYSTEM CERTIFIED BY DNV
= UNI EN ISO 9001:2008 =**



**Gianni
Ferrari**

GIANNI FERRARI S.r.l.

Via Vespucci ,53 (z.ind. Ranaro)
42046 Reggiolo (Reggio Emilia) Italy
Tel. +39.0522.973697 - Fax +39.0522.973707
e-mail: info@gianniferrari.com



OFFICINE BIEFFEBI S.p.A.

Via dell'Artigianato ,7
46023 Gonzaga (Mantova) Italy
Tel. +39.0376.52641 - Fax +39.0376.588270
e-mail: bieffebi@gianniferrari.com